



РЕПУБЛИКА СРБИЈА
АУТОНОМНА ПОКРАЈИНА ВОЈВОДИНА

ГРАД КИКИНДА

Трг српских добровољаца 12, 23300 Кикинда

МАТИЧНИ БРОЈ: 08176396

ПИБ: 100511495

ШИФРА ДЕЛАТНОСТИ: 8411

КОНКУРСНА ДОКУМЕНТАЦИЈА

ЈАВНА НАБАВКА РАДОВИ –
РАДОВИ НА ИЗРАДИ ШТАНДОВА ЗА ОБЈЕКАТ ПИЈАЦЕ
ОТВОРЕНИ ПОСТУПАК
ЈН бр. 87/2017

<i>Рок за достављање понуда</i>	<i>12.01.2018. године до 10 часова</i>
<i>Јавно отварање понуда</i>	<i>12.01.2018. године до 12 часова</i>

Кикинда, децембар, 2017. године



На основу члана 39. и 61. Закона о јавним набавкама („Сл.гласник РС“ бр. 124/2012, 14/2015 и 68/2015, у даљем тексту Закон), члана 6. Правилника о обавезним елементима конкурсне документације у поступцима јавних набавки и начину доказивања испуњености услова („Сл.гласник РС“ бр. 86/2015), Одлуке о покретању поступка јавне набавке бр. **V-404-1/2017-87** и Решења о образовању комисије за јавну набавку бр. **V-404-1/2017-87** припремљена је:

КОНКУРСНА ДОКУМЕНТАЦИЈА

за јавну набавку мале вредности – **Радови на изradi штандова за објекат Пијаце**

Ред бр. ЈН 87/2017

Конкурсна документација садржи:

<i>Поглавље</i>	<i>Назив поглавља</i>	<i>Страна</i>
I	Општи подаци о набавци	3
II	Врста, техничке карактеристике (спецификација), квалитет, количина и опис добара, радова или услуга, начин спровођења контроле и обезбеђивања гаранције квалитета, рок извршења, место извршења или испоруке добара, евентуалне додатне услуге	4
III	Услови за учешће у поступку јавне набавке из чл. 75 и 76. закона и упутство како се доказује испуњеност тих услова	9
IV	Критеријум за доделу уговора	15
V	Обрасци који чине саставни део понуде	17
VI	Модел уговора	57
VII	Упутство понуђачима како да сачине понуду	65



I ОПШТИ ПОДАЦИ О НАБАВЦИ

1. ПРЕДМЕТ ЈАВНЕ НАБАВКЕ:

Предмет јавне набавке број **ЈН 87/2017** су радови – Радови на изради штандова за објекат **Пијаце**

2. КОМИСИЈА:

Петар Жигић, председник	
Дамир Увалин, члан	
Стефан Ђурасин, члан	

3. КОНТАКТ:

Контакт за предметну набавку је управник Пијаце, Никола Војиновић, тел.: 062/8852130, и одсек за јавне набавке 0230/410-195.



II ВРСТА, ТЕХНИЧКЕ КАРАКТЕРИСТИКЕ
(СПЕЦИФИКАЦИЈА), КВАЛИТЕТ, КОЛИЧИНА И ОПИС
УСЛУГА, НАЧИН СПРОВОЂЕЊА КОНТРОЛЕ И
ОБЕЗБЕЂИВАЊА ГАРАНЦИЈЕ КВАЛИТЕТА, РОК ИЗВРШЕЊА,
ЕВЕНТУАЛНЕ ДОДАТНЕ УСЛУГЕ:

I. ТЕХНИЧКЕ КАРАКТЕРИСТИКЕ (СПЕЦИФИКАЦИЈА), КОЛИЧИНА, ОПИС РАДОВА И ОСТАЛИ УСЛОВИ

Пијачна тезга са надстршницом је продајни простор намењен за постављање на централној градској пијаци. Намењен је за продају намирница биљног и животињског порекла и за продају робе различитог порекла.

Пијачна тезга је израђена из више основних елемената:

- две бочне стране,
- сандука
- надстрешница (монтажно-демонтажна)

Пијачна тезга са кровом, димензија **Д=2000 x C=1000 x (В=780 / В1=2500мм)**, израђена је од челичних кутијастих профила, вучених Л профила и Л профила.

Напомена: В – висина радне површине, В1- висина са надстрешницом

Димензија сандука за робу је 1000x1940мм, израђена од вучених Л профила, а опшивена је лимом у дезену по договору са наручиоцем и причвршћена поп нитнама за лим.

Са унутрашње стране израђена су двокрилна врата, за унос робе у сандук, на којима је постављена брава која је предмет разраде пројектанта. Под сандука је од арматурног челика, који је на средини ојачан са попречно постављеном цеви.

У горњем десном углу предње стране сандука за робу је налепница са бројем тезге и бар кодом.

Као помоћни елемент на пијачној тезги је израђен и вијцима причвршћен рам од профила, изнад сандука, који је са унутрашње стране продавца отворен.

Радна површина тезге је израђена од поцинкованог лима или по предлогу пројектанта, који је причвршћена за конструкцију сандука.

На предњој страни тезге се налази рекламни пано, од челичног лима. На десној страни рекламног лима одштампан је знак предузећа у тачно одређеним пропорцијама и боји, дефинисан од стране Наручиоца, у величини А4 формата.

Кровна конструкција је израђена од цеви и са бочним странама се везује вијчаном везом. Кровна конструкција треба да буде монатажно - демонтажна како би се приликом уклањања добила моно тезга без надстрешнице.

Пијачне тезге се покривају самоносивим кровним покривачем, чија је покривна површина 2000хх2400мм.

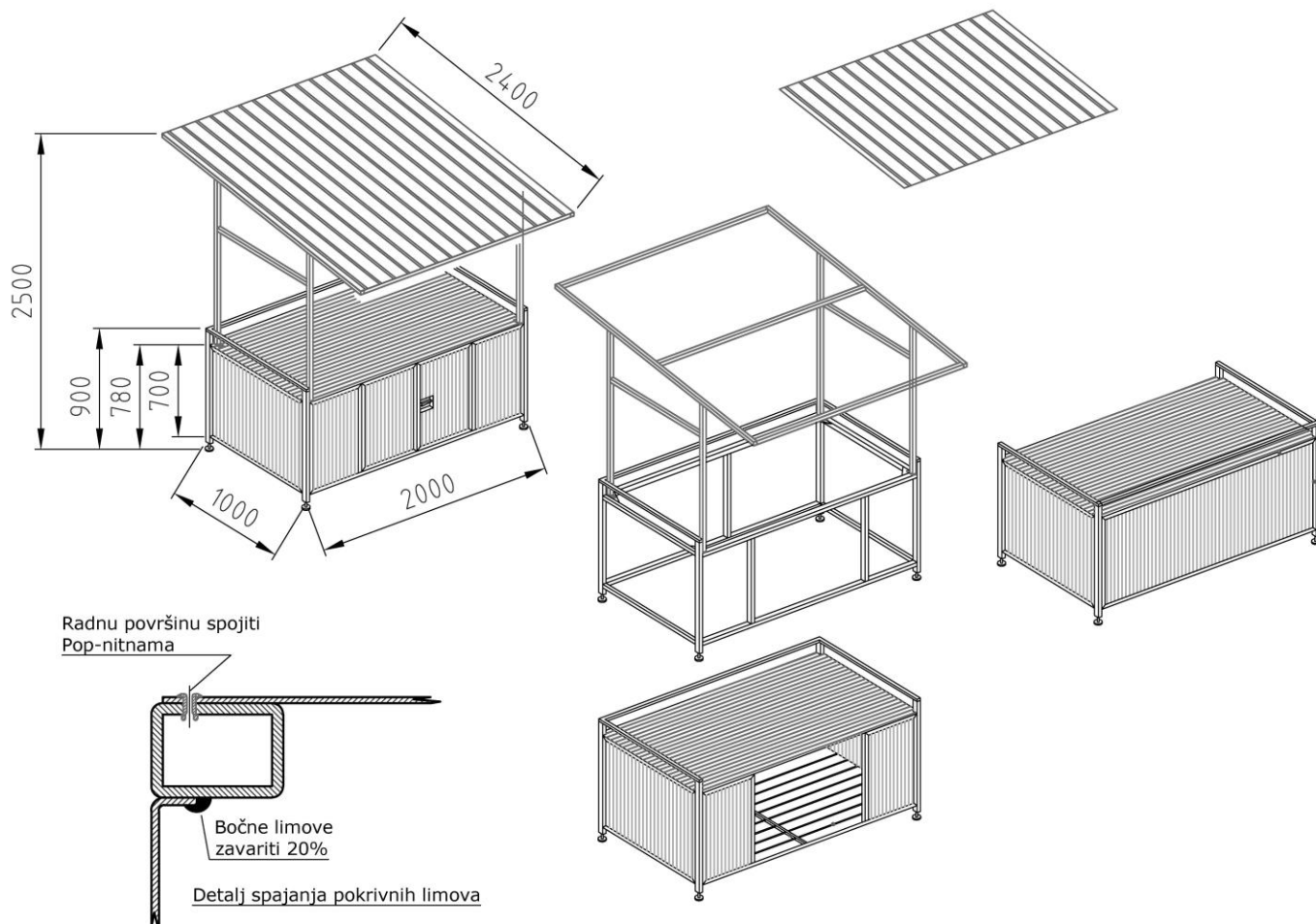
Са страна је кровни панел опшивен опшивком која је боји конструкције тезге.

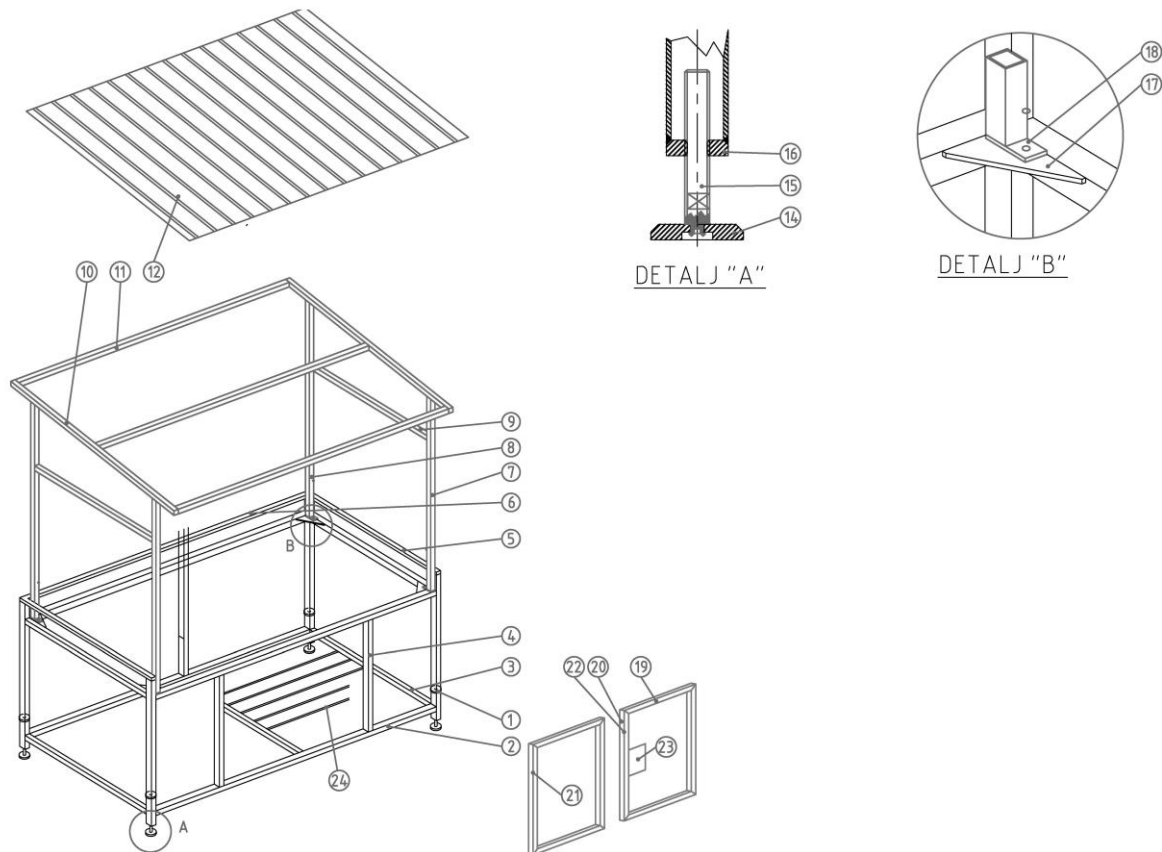
Омогућено је регулисање равности тезге регулационим стопицама, уколико терен није раван.

Површинска заштита пијачне тезге је фарбана 2х основном бојом, 2х завршном бојом по спецификацији наручиоца, (тачан РАЛ боје одредиће Наручилац).



Техничка спецификација пијачна тезга са надстрешницом:







РЕПУБЛИКА СРБИЈА
АУТОНОМНА ПОКРАЈИНА ВОЈВОДИНА

ГРАД КИКИНДА

Трг српских добровољаца 12, 23300 Кикинда

МАТИЧНИ БРОЈ: 08176396

ПИБ: 100511495

ШИФРА ДЕЛАТНОСТИ: 8411

25	8	Pokrivni limovi tezge	Č.0361	1mm
24	18	Podna armatura	Č.0361	Ø12x955
23	1	Brava tezge	Č.0361	
22	1	Zaštitna limena traka	Č.0361	3x30x650mm
21	4	Šarka vrata	Č.0361	Ø12x120
20	4	L+D ram vrata	Cev 30x30x2,5	630mm
19	4	G+D ram vrata	Cev 30x30x2,5	494mm
18	4	Stezna pločica	Č.0361	30x60x6
17	4	Kosnik	Č.0361	80x125x6
16	4	Navojna ploča	Č.0361	40x30x10
15	4	Vijak za podešavanje	Č.0361	M16x108
14	4	Papučica	Č.0361	Ø60x10
13				
12	1	Trapezni lim pocinkovani	TR 18 /130 - 0,55mm	2400x2000
11	3	Prednji nosač Tr lima	Cev 30x30x2,5	1870mm
10	2	Bočni nosač Tr lima	Cev 30x30x2,5	2400mm
9	2	Bočna prečka	Cev 30x30x2,5	890mm
8	2	Prednji stub nadstrešnice	Cev 30x30x2,5	1395mm
7	2	Zadnji stub nadstrešnice	Cev 30x30x2,5	1250mm
6	1	Prednji graničnik	Cev 30x20x2,5	2000mm
5	2	Bočni graničnik	Cev 30x20x2,5	1000mm
4	3	Nosač vrata	Cev 40x30x2,5	640mm
3	5	Horizontalni nosač kraći	Cev 30x30x2,5	920mm
2	4	Horizontalni nosač duži	Cev 40x30x2,5	1940mm
1	4	Osnovni stub	Cev 40x30x2,5	840mm
POZ.	KOM.	NAZIV	MATERIJAL	DIMENZIJE

Р.Б.	Опис добара	Оквирна количина
1	Пијачна тезга са надстршницом	170

У табели су наведене оквирне количине које су неопходне за израду понуде, док ће се стварне количине утврђивати приликом реализације, прилагођавајући простору пијаце.

Напомена:

Све наведене радове изабрани понуђач испоручује и монтира на локацију на коју Наручилац предвиди и дефинише у поручбеници. На територији насељеног места Кикинда.

Сви понуђачи који су испунили све обавезне и додатне услове из конкурсне документације су у обавези да у року од 5 дана од дана отварања понуда, а по пријему обавештења електронским путем од стране Наручиоца, да доставе један узорак пијачне тезге у складу са техничком спецификацијом на адресу Наручиоца на локацију која ће бити одређена обавештењем.



РЕПУБЛИКА СРБИЈА
АУТОНОМНА ПОКРАЈИНА ВОЈВОДИНА
ГРАД КИКИНДА

Трг српских добровољаца 12, 23300 Кикинда

МАТИЧНИ БРОЈ: 08176396

ПИБ: 100511495

ШИФРА ДЕЛАТНОСТИ: 8411

Уколико понуђач не достави захтеване узорке, понуда ће се сматрати неодговарајућом.

Из техничких разлога, свако заинтересовано лице (и понуђач и сваки члан групе понуђача) обавезно прилаже уз понуду:

Потврда о извршеном прегледу пијачних тезги и простора будуће привремене пијаце у улици Бранка Радичевића, да је обишао предметну пијацу и упознао се са локацијом и типом пијачне тезге која је предмет јавне набавке, уз потпис лица овлашћеног за издавање потврде Николе Војиновића, управника Пијаце. Обилазак је неопходан због детаљног упознавања са свим елементима радова и техничке спецификације. Време обиласка је сваким даном од 11,00 – 13,00 часова уз најаву један дан раније управнику пијаце. Неопходно је понети са собом овлашћење на меморандуму фирме приликом обиласка локације. Последњи рок за обилазак и увид у локације је 5 дана пре дана отварања понуда. Најава обиласка се врши слањем електронске поште, дан пре планираног обиласка локације, на е-маил: javne.nabavke@kikinda.org.rs.

Уколико понуђач не достави оверену и потписану потврду о обиласку предметних пијаца, понуда ће се сматрати неодговарајућом.

II. МЕСТО ИСПОРУКЕ РАДОВА ОДНОСНО ИЗВРШЕЊА УГОВОРА, РОК ПЛАЋАЊА

1. Место испоруке радова: на пијацу Наручиоца дефинисаној у поруџбеници, истоварено.
2. Укупан износ без обрачунатог ПДВ-а у понуди мора бити са свим обрачунатим трошковима, истоварено на пијаци Наручиоца. Уколико понуђач одобрава рабат исти не може да истакне на крају понуде и обрасца структуре цена, већ јединичне цене морају бити изражене са већ одбијеним рабатом.
3. Аванс: максимално 20%
4. Рок извршења посла: до 75 дана од дана испостављања поруџбенице.
5. Рок плаћања: до 45 дана од дана испостављања рачуна за извршене радове. Уз сваки испостављени рачун извођач прилаже отпремни лист за извршене и испоручене радове.
6. Гарантни рок: минимално 24 месеца од дана завршетка посла (дана примопредаје).
7. Опција понуде: 60 дана од дана отварања понуда.



III УСЛОВИ ЗА УЧЕШЋЕ У ПОСТУПКУ ЈАВНЕ НАБАВКЕ ИЗ ЧЛАНА 75. И 76. ЗАКОНА И УПУТСТВО КАКО СЕ ДОКАЗУЈЕ ИСПУЊЕНОСТ ТИХ УСЛОВА

1. УСЛОВИ ЗА УЧЕШЋЕ У ПОСТУПКУ ЈАВНЕ НАБАВКЕ ИЗ ЧЛ. 75. И 76. ЗАКОНА

1. Право на учешће у поступку јавне набавке има понуђач ако испуњава обавезне услове из члана 75. ЗЈН.

1. да је понуђач регистрован код надлежног органа, односно уписан у одговарајући регистар;
2. да понуђач (привредно друштво) и његов законски заступник (односно законски заступници привредног друштва уколико их има више) нису осуђивани за неко од кривичних дела као члан организоване криминалне групе, да није осуђиван за кривична дела против привреде, кривична дела против животне средине, кривично дело примања или давања мита, кривично дело преваре;
3. да је понуђач измирио доспеле порезе и друге јавне дажбине у складу са прописима Републике Србије или стране државе када има седиште на њеној територији.
Наручилац напомиње да се доказ из члана 75. став 2. тачка 5) Закона о јавним набавкама не прилаже, обзиром да за обављање предметне делатности није предвиђена посебна дозвола.
4. Понуђач је дужан да при састављању понуде изричито наведе да је поштовао обавезе које произлазе из важећих прописа о заштити на раду, запошљавању и условима рада, заштити животне средине, као и да као и да немају забрану обављања делатности која је на снази у време подношења понуде (чл. 75. ст. 2. Закона).

2. Упутство како се доказује испуњености обавезних услова из члана 75. ЗЈН у смислу члана 77. ЗЈН

1. Доказ о испуњавању услова из чл. 75. ст. 1. тч.1) ЗЈН

Извод из регистра Агенције за привредне регистре, односно извод из регистра надлежног Привредног суда.

2. Доказ о испуњавању услова из чл.75. ст.1. тч.2) ЗЈН

- за правно лице:

- извод из казнене евиденције, односно уверење основног суда на чијем је подручју седиште домаћег правног лица, односно седиште представништва или огранка страног правног лица,
- извод из казнене евиденције Посебног одељења (за организовани криминал) Вишег суда у Београду,



- уверење из казнене евиденције надлежне полицијске управе Министарства унутрашњих послова за законског заступника (уколико има више законских заступника, ово уверење се доставља за све), да његов законски заступник (или заступници) није осуђиван за неко од кривичних дела као члан организоване криминалне групе, да није осуђиван за неко од кривичних дела против привреде, кривична дела против заштите животне средине, кривично дело примања или давања мита, кривично дело преваре;

- за предузетнике и физичка лица:

- извод из казнене евиденције, односно уверење надлежне полицијске управе Министарства унутрашњих послова да није осуђиван за неко од кривичних дела као члан организоване криминалне групе, да није осуђиван за кривична дела против привреде, кривична дела против заштите животне средине, кривично дело примања или давања мита, кривично дело преваре;

3. Доказ о испуњавању услова из чл.75. ст.1. тч.4) ЗЈН

Уверење пореске управе Министарства финансија да је понуђач измирио доспеле порезе и доприносе и Уверење надлежне локалне самоуправе да је понуђач измирио обавезе по основу изворних локалних јавних прихода или Потврда надлежног органа да се понуђач налази у поступку приватизације.

Докази наведени под тачкама 2, 3. и 4. не могу бити старији од 2 (два) месеца пре отварања понуда.

4. Доказ о испуњавању услова из чл.75. ст.2) ЗЈН:

Потписан о оверен Образац изјаве (Образац изјаве, дат је у поглављу XI). Изјава мора да буде потписана од стране овлашћеног лица понуђача и оверена печатом.

Напомена:

чл.78.ст.1 гласи: „Организација надлежна за регистрацију привредних субјеката води јавни регистар понуђача – предузетника и правних лица (у даљем тексту: регистар понуђача) који испуњавају обавезне услове из члана 75. став 1. тач. 1) до 4) овог закона“.

Према наведеном а у вези са чл.78.ст.5 ЗЈН „Лице уписано у регистар понуђача није дужно да приликом подношења понуде, односно пријаве доказује испуњеност обавезних услова“.

3. Право на учешће у поступку јавне набавке има понуђач ако испуњава додатне услове из члана 76. ЗЈН:

1. да понуђач располаже неопходним **финансијским капацитетом**, подразумева:
 - а) да је пословао позитивно у последњој обрачунској години (2016. година),
 - б) да је у 2014., 2015. и 2016. години остварио укупан пословни приход од најмање 20.000.000,00 динара,
 - ц) да му текући рачун није у блокади у последњих 6 месеци до дана објављивања позива за подношење понуда;
2. да понуђач располаже неопходним **пословним капацитетом**, подразумева:



РЕПУБЛИКА СРБИЈА
АУТОНОМНА ПОКРАЈИНА ВОЈВОДИНА
ГРАД КИКИНДА

Трг српских добровољаца 12, 23300 Кикинда

МАТИЧНИ БРОЈ: 08176396

ПИБ: 100511495

ШИФРА ДЕЛАТНОСТИ: 8411

- да је у последње 3(три) обрачунске године (2014, 2015. и 2016.години) успешно испоручио предметне радове у вредности од најмање 10.000.000,00 динара;

3. да располаже неопходним **техничким капацитетом** што подразумева да располаже са:

- производни погон са складишним простором за смештај и чување штандова минималне површине 800м²
- апарат за заваривање МИГ-МИГ – комада 2
- плазма за сечење – комада 2
- универзални струг – комада 2
- универзална глодалица – комада 1
- радијална бушилица – комада 2
- тракаста тестера за сечење – комада 1
- ручна брусилца – комада 4
- компресор и пиштољ за фарбање – комада 2
- возило- камион са руком за истовар – комада 1
- возило са затвореним сандуком (комби) мин. транспортног простора 2мх1м – комада 1
- апипонг за савијање лима дужине 2м и дебљине 1мм – комада 1
- ручна бушилица – комада 2

Понуђач обавезно доставља копије сертификата

- **ИСО 9001 или СРПС ИСО 9001 или одговарајући**

важећих на дан отварања понуда из којих се може утврдити да су издати од стране сертификационе куће која је призната од акредитационог тела земље из које потиче, и потврду сертификационе куће да је сертификат важећи за текућу (2017.) годину.

4. да располаже неопходним **кадровским капацитетом** за испоруку предметних радова, што подразумева да има:

- минимум 1 извршиоца са положеним стручним испитом за обављање послова из области безбедности и здравља на раду
- минимум 1 извршиоца на пословима машинског техничара са средњом стручном спремом
- минимум 4 заваривача
- минимум 4 бравара
- **минимум 1 возача са „Б“ и „Ц“ категоријом**
- минимум 1 извршиоца НКВ струке

Напомена: уколико понуђач има ангажовано једно лице на пословима и бравара и заваривача, Наручилац ће прихватити једно лице.



РЕПУБЛИКА СРБИЈА
АУТОНОМНА ПОКРАЈИНА ВОЈВОДИНА
ГРАД КИКИНДА

Трг српских добровољаца 12, 23300 Кикинда

МАТИЧНИ БРОЈ: 08176396

ПИБ: 100511495

ШИФРА ДЕЛАТНОСТИ: 8411

4. Упутство како се доказује испуњености додатних услова из члана 76. ЗЈН у смислу члана 77. ЗЈН

Испуњеност додатних услова из члана 76. ЗЈН се доказује на следећи начин:

1. Да располаже неопходним **финансијским капацитетом** за тачке **а)** и **б)** понуђач доставља Извештај о бонитету издат од Агенције за привредне регистре у коме су садржани подаци за период 2014., 2015. и 2016. годину, под тачком **ц)** доказује потврдом НБС-а о броју дана неликвидности.

НАПОМЕНА: Уколико за неког понуђача нису приказани подаци за наведену годину јер понуђач није постојао (основан у међувремену), релевантни су приказани подаци за период од оснивања предузећа.

2. Да располаже неопходним **пословним капацитетом** понуђач доказује доставом попуњеног, овереног и потписаног **Образац 9** - „Списак најважнијих испоручених радова“ са унетим износима, датумима и називом наручиоца и попуњене, оверене и потписане потврде уз **Образац 9**, као и фотокопије уговора и рачуна из којих се може недвосмислено утврдити да су реализовани уговори односно да су извршене испоруке предметних радова. Уговори и рачуни не морају бити оверени од стране наручиоца, али Наручилац задржава право да може да затражи од потенцијалних понуђача оригинале горе поменутих доказа на увид.

3. Да располаже неопходним **техничким капацитетом** понуђач доказује тако што доставља попуњен, оверен и потписан **Образац 10 - Техничка опремљеност понуђача**, и :

копија сертификата

- **ИСО 9001 или СРПС ИСО 9001 или одговарајући**

важећих на дан отварања понуда из којих се може утврдити да су издати од стране сертификационе куће која је призната од акредитационог тела земље из које потиче, и потврду сертификационе куће да је сертификат важећи за текућу (2017.) годину.

За возила:

- **очитане податке са чипа – читача важеће саобраћајне дозволе** за свако возило појединачно и **одштампане слике регистрационе налепнице возила или копије полисе осигурања** из које се види регистарски број возила и датум истека важења регистрације односно ако саобраћајна дозвола није издата на име понуђача као власника возила поред наведеног доставити и **доказ о правном основу коришћења возила** (уговор о купопродаји или уговор о закупу или уговор о лизингу или уговор о коришћењу возила и сл. у форми копије).

За машине:

- оверена пописна листа или копија рачуна или уговор о закупу или други релевантан доказ



РЕПУБЛИКА СРБИЈА
АУТОНОМНА ПОКРАЈИНА ВОЈВОДИНА
ГРАД КИКИНДА

Трг српских добровољаца 12, 23300 Кикинда

МАТИЧНИ БРОЈ: 08176396

ПИБ: 100511495

ШИФРА ДЕЛАТНОСТИ: 8411

За производни погон са складишним простором за смештај и чување понуђених пијачних тезги од минимално 800м²:

- Доказ о поседовању (у власништву – власнички лист или купопродајни уговор, копија пописне листе оверена од понуђача, закуп или Уговор о пословној сарадњи или други релевантан доказ)

4. Да располаже неопходним кадровским капацитетом понуђач доказује доставом попуњеног, овереног и потписаног **Обрасца 11 – Кадровска оспособљеност са приложеним доказима:**

- копијама одговарајућег М обрасца за свако наведено радно ангажовано лице са списка које ће бити ангажовано на предметној јавној набавци или други одговарајући образац који пружа доказ о пријави/одјави на обавезно социјално осигурање
- копија важеће возачке дозволе за возача (возачка категорија „Б“ и „Ц“)
- копија уговора о раду или другог уговора о радном ангажовању у складу са законом о раду.

5. Услови које мора да испуни подизвођач у складу са чланом 80. ЗЈН

Ако понуђач у понуди наведе да ће делимично извршење набавке поверити подизвођачу, дужан је да за подизвођача достави доказе о испуњености обавезних услова из члана 75. став 1. тачка 1. до 4. и испуњеност обавезних услова из чл.75.ст.2 ЗЈН.

6. Услови које мора да испуни сваки од понуђача из групе понуђача у складу са чланом 81. ЗЈН

Уколико понуду подноси група понуђача, сваки понуђач из групе мора да испуни обавезне услове из члана 75. став 1. тачка 1. до 4. и испуњеност обавезних услова из чл.75.ст.2 ЗЈН, а додатне услове испуњавају заједно.

7. Допунске напомене

Докази о испуњености услова из члана 75. и 76. ЗЈН могу се достављати у **неовереним копијама.**

У складу са чланом 79. став 1. ЗЈН, Наручилац може пре доношења одлуке о додели уговора да тражи од понуђача чија је понуда оцењена као најповољнија да достави на увид оригинал или оверену копију свих или појединих доказа о испуњености услова.

Ако понуђач у остављеном, примереном року који не може бити краћи од пет дана, не достави на увид оригинал или оверену копију тражених доказа, наручилац ће његову понуду одбити као неприхватљиву.

Понуђач није дужан да доставља доказе који су јавно доступни на интернет страницама надлежних органа, с тим што треба да наведе интернет страницу на којој су тражени подаци јавно доступни.

Уколико је доказ о испуњености услова електронски документ, понуђач доставља копију електронског документа у писаном облику, у складу са законом којим се уређује електронски документ.

Ако понуђач има седиште у другој држави, наручилац може да провери да ли су документи којима понуђач доказује испуњеност тражених услова издати од стране надлежних органа те државе.



РЕПУБЛИКА СРБИЈА
АУТОНОМНА ПОКРАЈИНА ВОЈВОДИНА
ГРАД КИКИНДА

Трг српских добровољаца 12, 23300 Кикинда

МАТИЧНИ БРОЈ: 08176396

ПИБ: 100511495

ШИФРА ДЕЛАТНОСТИ: 8411

Ако се у држави у којој понуђач има седиште не издају докази из члана 77. овог закона, понуђач може, уместо доказа, приложити своју писану изјаву, дату под кривичном и материјалном одговорношћу оверену пред судским или управним органом, јавним бележником или другим надлежним органом те државе.

Понуђач је дужан да без одлагања, писмено обавести Наручиоца о било којој промени у вези са испуњеношћу услова из поступка јавне набавке, која наступи до доношења одлуке, односно закључења уговора, односно током важења уговора и да је документује на прописани начин.

III. СРЕДСТВА ФИНАНСИЈСКОГ ОБЕЗБЕЂЕЊА

1. Гаранција за озбиљност понуде је потписана и оверена оригинал сопствена бланко меница са клаузулом „без протеста и трошкова“, са копијом депо картона, доказом о регистрацији менице у регистру Народне банке Србије и овлашћењем за попуну менице – Меничним писмом насловљеним на Град Кикинда, у износу од **10 %** од вредности понуде без обрачунатог ПДВ, са роком важности 30 дана дужим од дана истека рока за достављање понуда.

Уколико понуду подноси група понуђача, меницу прилаже носилац понуде уколико међусобним Споразумом о заједничком наступању није другачије регулисано. Гаранција за озбиљност понуде биће враћена понуђачима одмах по потписивању уговора са изабраним понуђачем. Уколико изабрани понуђач одбије да потпише уговор, сматраће се да је од уговора одустао и наплатиће се гаранција за озбиљност понуде

2. Гаранција за добро и квалитетно испуњење уговорних обавеза је потписана и оверена оригинал сопствена бланко меница са клаузулом „без протеста и трошкова“, са копијом депо картона, и доказом о регистрацији менице у регистру Народне банке Србије и овлашћењем за попуну менице – Меничним писмом насловљеним на Град Кикинда, у износу од **10%** од вредности понуде без обрачунатог ПДВ, са роком важности 30 дана дужим од дана истека уговорених обавеза. Уколико понуду подноси група понуђача, меницу прилаже носилац понуде, уколико међусобним Споразумом о заједничком наступању није другачије регулисано. Понуђачима који не буду изабрани гаранција за добро и квалитетно испуњење уговорних обавеза биће враћена одмах по потписивању уговора са изабраним понуђачем. Меница ће бити наплаћена у случају неиспуњења или неуредног испуњења уговорених обавеза од стране Понуђача у случајевима предвиђеним Уговором, односно у случају раскида уговора из разлога на страни Понуђача. Средство финансијског обезбеђења приложено уз изабрану понуду Наручилац враћа Понуђачу по истеку уговора- испуњењу уговорених обавеза.

Напомена:

*Менице морају да испуњавају све услове за принудну наплату, сходно Закону о платном промету („Службени лист СРЈ”, бр. 3/02 и 5/03 и «Службени гласник РС», бр. 43/04, 62/06, 111/09 и 31/11), са посебним нагласком на чланове 6, 13 и 14. Закона о изменама и допунама Закона о платном промету («Службени гласник РС», бр. 31/11, 139/14). Менице са прилозима морају бити **приложене у посебној провидној ПВЦ кошуљици**. Понуда уз коју нису приложена уредна средства финансијског обезбеђења сматраће се понудом са битним недостацима и неће се разматрати.*

3. Финансијско обезбеђење за отклањање недостатака у гарантном року

Понуђач чија понуда буде изабрана као најповољнија, дужан је да истовремено са потписивањем уговора, на име средства финансијског обезбеђења за отклањање недостатака у гарантном року, преда наручиоцу



РЕПУБЛИКА СРБИЈА
АУТОНОМНА ПОКРАЈИНА ВОЈВОДИНА
ГРАД КИКИНДА

Трг српских добровољаца 12, 23300 Кикинда

МАТИЧНИ БРОЈ: 08176396

ПИБ: 100511495

ШИФРА ДЕЛАТНОСТИ: 8411

онолики број бланко сопствених меница, прописано потписане од стране овлашћеног лица понуђача у складу са картоном депонованих потписа и оверене печатом са клаузулама безусловна, неопозива, без протеста и на први позив наплатива као и менично овлашћење у складу са текстом из обрасца - **Образац 13** из конкурсне документације, **за сваку годину трајања гаранције по једну** и доказ о регистрацији меница код НБС, са роком важења који је 5 дана дужи од гарантног рока. Понуђач коме у поступку буде додељен уговор, уз наведене менице и менична овлашћења доставља и копију картона депонованих потписа.

Рок важења меница из става 1. овог члана је пет дана дужи од гарантног рока који је одређен за испоручене радове и могу се искористити у висини од максимално 10% од укупно уговорене вредности без обрачунатог ПДВ-а.

Понуђач је дужан да уз понуду достави достави **Образац 13** - Образац меничног овлашћења (потписана само изјава) и Изјаву о финансијском обезбеђењу - **Образац 12** из конкурсне документације, којим се обавезује да ће истовремено са потписивањем уговора, положити средство финансијског обезбеђења предвиђено уговором и конкурсном документацијом.

Наручилац ће наплатити достављену меницу за отклањање недостатака у гарантном року под условима предвиђеним уговором.

IV КРИТЕРИЈУМИ ЗА ДОДЕЛУ УГОВОРА

КРИТЕРИЈУМ ЗА ДОДЕЛУ УГОВОРА

Критеријум за доделу уговора је економски најповољнија понуда.

Елементи критеријума за бодовање:

1. Понуђена цена 40 бодова
2. Гарантни рок60 бодова

1. Понуђена цена се бодује на следећи начин:

Понуђач са најнижом понуђеном ценом без ПДВ-а, добија максимални број бодова - 40 бодова, а остали понуђачи се оцењују на основу следеће формуле:

$$Бцена = Цмин/Цпон \times 40$$

Бцена – Број бодова за критеријум цена

Цмин – Најмања цена,

Цпон - Понуђена цена,

2. Гартни рок се бодује на следећи начин:



Минимални број дана гарантног рока је 24 месеца.

При бодовању ове ставке примењује се математичка метода релативног односа гарантног рока производа и бодова, где се понуди са најдужим гарантним роком додељује максималан број бодова који износи 60, а свим осталим понудама број бодова се израчунава према формули:

Брок = $R_{\text{мих}}/R_{\text{пон}} \times 60$

Брок – Број бодова за критеријум рока

$R_{\text{мах}}$ – Најдужи рок,

$R_{\text{пон}}$ - Понуђен рок

Укупна оцена

Укупна оцена представља збир пондера за оба елемента критеријума.

Најповољнија понуда је понуда са највећим бројем бодова.

Наручилац ће доделити уговор, у ситуацији када постоје две или више понуда са истим бројем пондера, по критеријуму раније пристигле понуде код Наручиоца.

Уколико ни након примене горе наведеног резервног елемента критеријума није могуће донети одлуку о додели уговора, наручилац ће уговор доделити понуђачу који буде извучен путем жреба. Наручилац ће меилом обавестити понуђаче чије су понуде предмет жребовања, о датуму када ће се одржати извлачење путем жреба. Жребом ће бити обухваћене само оне понуде које имају једнаку најнижу понуђену цену и исто време достављања понуде. Извлачење путем жреба наручилац ће извршити јавно, у присуству позваних понуђача или без њих, ако се нису одазвали позиву и то тако што ће називе понуђача исписати на одвојеним папирима, који су исте величине и боје, те ће све те папире ставити у кутију одакле ће извући само један папир. Понуђачу чији назив буде на извученом папиру ће бити додељен уговор.

IV. УПУТСТВО ПОНУЂАЧИМА КАКО ДА САЧИНЕ ПОНУДУ

Конкурсна документација садржи потребне информације и упутства, за правилно састављање понуде, као и критеријум за избор најповољније понуде.

Понуђач је дужан да пажљиво прегледа конкурсну документацију, упутства, спецификацију, услове које мора да испуни, попуни и овери образац понуде и остале обрасце према захтевима из конкурсне документације и приложи тражене изјаве оверене на захтевани начин. Понуђачи су дужни да поднесу понуду у складу са Законом о јавним набавкама ("Сл. гласник РС" број 124/2012), позивом за подношење понуда и захтевима из конкурсне документације.

Сва документа поднета уз понуду морају да буду повезана траком, спиралом или на други одговарајући начин у целину и запечаћени, тако да се не могу накнадно убацивати, одстрањивати или замењивати појединачни листови, односно прилози, а да се видно не оштете листови или печат.

1) Језик на којем понуда мора бити састављена



РЕПУБЛИКА СРБИЈА
АУТОНОМНА ПОКРАЈИНА ВОЈВОДИНА
ГРАД КИКИНДА

Трг српских добровољаца 12, 23300 Кикинда

МАТИЧНИ БРОЈ: 08176396

ПИБ: 100511495

ШИФРА ДЕЛАТНОСТИ: 8411

Наручилац је припремио конкурсну документацију и водиће поступак јавне набавке на српском језику. Понуда се попуњава на српском језику и сви докази се достављају на српском језику (члан 15.став 3. ЗЈН). Уколико је који од доказа сачињен на другом језику, потребно је, уз фотокопију предметног доказа, приложити оверен превод судског тумача или превод оверен у амбасади земље у којој се као службени језик користи језик на коме је документ који се прилаже као доказ сачињен.

2) Посебни захтеви у погледу начина на који понуда мора бити сачињена и начина попуњавања образаца датих у конкурсној документацији

Понуђач треба да достави понуду у писаном облику у затвореној коверти тако да се при отварању може утврдити да ли је затворена онако како је предата.

Понуђач може поднети само једну понуду.

Понуда са варијантама није дозвољена.

Понуђач који је самостално поднео понуду не може истовремено да учествује у заједничкој понуди или као подизвођач, нити исто лице може учествовати у више заједничких понуда.

Понуду треба поднети на обрасцима који су саставни део конкурсне документације, тако што понуђач уписује тражене податке у обрасце. Тражени подаци морају бити дати јасно и недвосмислено, откуцани или читко попуњени штампаним словима.

У случају било каквих исправки (бељења или подебљавања бројева или слова), потребно је на том месту ставити печат и параф одговорног лица.

Попуњени обрасци морају бити оверени печатом и потписани од стране овлашћеног лица понуђача.

У ОБРАСЦИ КОЈИ ЧИНЕ САСТАВНИ ДЕО ПОНУДЕ

1. ОБРАЗАЦ ПОНУДЕ

3) обавезна садржина понуде

- **Образац 1:** Образац понуде - попуњен по свим ставкама, оверен печатом и потписан;
- **Образац 2:** Подаци о понуђачу - попуњен по свим ставкама, оверен печатом и потписан;
- **Образац 3:** Изјава понуђача да не наступа са подизвођачем – попуњен, оверен печатом и потписан (само у случају да понуђач не наступа са подизвођачем);
- **Образац 4:** Изјава о ангажовању подизвођача – попуњена, оверена печатом и потписана (само у случају подношења понуде са подизвођачем);
- **Образац 5:** Подаци о подизвођачу - попуњен по свим ставкама, оверен печатом и потписана (само у случају подношења понуде са подизвођачем);
- **Образац 6:** Изјава чланова групе који заједнички подносе понуду - попуњена, оверена печатом и потписана (у случају подношења заједничке понуде);



РЕПУБЛИКА СРБИЈА
АУТОНОМНА ПОКРАЈИНА ВОЈВОДИНА
ГРАД КИКИНДА

Трг српских добровољаца 12, 23300 Кикинда

МАТИЧНИ БРОЈ: 08176396

ПИБ: 100511495

ШИФРА ДЕЛАТНОСТИ: 8411

- **Образац 7:** Образац обавезних и додатних услова за учешће у поступку јавне набавке и њихово доказивање - попуњен, оверен печатом и потписан;
- **Образац 8:** Образац обавезних и додатних услова за учешће у поступку јавне набавке и њихово доказивање за подизвођача - попуњен, оверен печатом и потписан (*само у случају подношења понуде са подизвођачем*);
- **Биланс стања и биланс успеха за 2016. годину** (уколико је документ јавно доступан навести интернет адресу са које може да се преузме)
- **Потврда о броју дана неликвидности** за последњих 6 месеци (уколико је документ јавно доступан навести интернет адресу са које може да се преузме)
- **Образац 9:** Списак најважнијих испоручених радова понуђача;
- **Потврда** Наручиоца уз **Образац 9 са прилозима**
- **Образац 10:** Образац техничке оспособљености понуђача - попуњен, оверен печатом и потписан са захтеваним доказима
- **Образац 11:** Образац кадровске оспособљености понуђача - попуњен, оверен печатом и потписан са захтеваним доказима
- **Финансијско обезбеђење за озбиљност понуде - оригинална банкарска гаранција за озбиљност понуде** за сваку партију посебно за коју понуђач конкурише (објашњено у одељку VI – Средства финансијског обезбеђења под тачком 1.)
- **Финансијско обезбеђење за добро извршење посла - оригинално писмо о намерама пословне банке** за сваку партију посебно за коју понуђач конкурише (објашњено у одељку VI – Средства финансијског обезбеђења под тачком 2.)
- **Образац 12:** Изјава о достављању средства финансијског обезбеђења за отклањање недостатака у гарантном року – попуњен, оверен печатом и потписан;
- **Образац 13:** Менично овлашћење за отклањање недостатака у гарантном року – потписана и оверена изјава у обрасцу;
- **Меница за сваку годину гаранције по једну** која мора бити прописно потписана од стране овлашћеног лица понуђача у складу са **картоном депонованих потписа** који се доставља у прилогу и оверена печатом. Са меницом се доставља и **доказ о регистрацији менице код НБС**. Понуђач доставља менице, картон депонованих потписа и доказ о регистрацији менице за сваку партију посебно за коју конкурише
- **Образац 14:** Потврда о извршеном прегледу локације пијаче- попуњена, оверена печатом и потписана



РЕПУБЛИКА СРБИЈА
АУТОНОМНА ПОКРАЈИНА ВОЈВОДИНА
ГРАД КИКИНДА

Трг српских добровољаца 12, 23300 Кикинда

МАТИЧНИ БРОЈ: 08176396

ПИБ: 100511495

ШИФРА ДЕЛАТНОСТИ: 8411

- **Образац 15:** Изјава о прихватању техничких карактеристика (спецификације) – попуњена, оверена и потписана;
- **Образац 16:** Изјава о прихватању услова из позива за доставу понуда и конкурсне документације – попуњена, оверена и потписана;
- Упутство како да се попуни образац структуре цена
- **Образац 17:** Образац структуре цена – попуњен по свим ставкама, оверен и потписан;
- **Образац 18:** Модел уговора - попуњен, оверен и потписан;
- **Образац 19:** Образац изјаве о независној понуди – попуњена, оверена и потписана;
- **Образац 20:** Образац изјаве о поштовању обавеза које произилазе из важећих прописа – попуњена, оверена и потписана;
- **Образац 21:** Образац трошкова припреме понуде – попуњен по свим ставкама,
- **Споразум о заједничком извршењу набавке** (само у случају подношења заједничке понуде);

Напомена: Образац 21. – Трошкови припреме понуде не представља обавезну садржину понуде. Уколико понуђач као саставни део понуде достави попуњен, оверен печатом и потписан

4) Подаци о називу, адреси и интернет адреси државног органа или организације где се могу благовремено добити исправни подаци

Понуђачи могу благовремено добити исправне податке о пореским обавезама, заштити животне средине, заштити при запошљавању и условима рада на следећим адресама:

- Пореске обавезе: Министарство финансија - Пореска управа, Саве Машковића 3-5, Београд; интернет адреса www.poreskauprava.gov.rs
- Заштита животне средине: Министарство пољопривреде и заштите животне средине, Немањина 22-26, Београд, интернет адреса <http://www.mpsv.gov.rs>
- Заштита при запошљавању и условима рада: Министарство за рад, запошљавање, борачка и социјална питања, Немањина 22-26, Београд; интернет адреса www.minrzs.gov.rs.

5) Самостално подношење понуде

Понуђач који је самостално поднео понуду не може истовремено да учествује у заједничкој понуди или као подизвођач, нити да учествује у више заједничких понуда.

Наручилац је дужан у складу са чланом 87. став 5. Закона о јавним набавкама да одбије све понуде које су поднете супротно наведеној забрани.

6) Понуда са подизвођачем



РЕПУБЛИКА СРБИЈА
АУТОНОМНА ПОКРАЈИНА ВОЈВОДИНА
ГРАД КИКИНДА

Трг српских добровољаца 12, 23300 Кикинда

МАТИЧНИ БРОЈ: 08176396

ПИБ: 100511495

ШИФРА ДЕЛАТНОСТИ: 8411

Понуђач је дужан да уколико ангажује подизвођача наведе у својој понуди проценат укупне вредности набавке који ће поверити подизвођачу (или подизвођачима) који не може бити већи од 50% као и део предмета набавке који ће извршити преко подизвођача.

Ако понуђач у понуди наведе да ће делимично извршење набавке поверити подизвођачу, дужан је да наведе назив подизвођача, а уколико уговор између наручиоца и понуђача буде закључен, тај подизвођач ће бити наведен у уговору.

Понуђач је дужан да Наручиоцу, на његов захтев, омогући приступ код подизвођача ради утврђивања испуњености услова.

Подизвођач мора испуњавати обавезне услове из члана 75. став 1. тачке 1) до 4) и тч.5. из члана 75. ст.2. Закона о јавним набавкама.

Понуђач у потпуности одговара Наручиоцу за извршење уговорних обавеза, без обзира на број подизвођача.

Наручилац може на захтев подизвођача и где природа предмета набавке то дозвољава пренети доспела потраживања директно подизвођачу, за део набавке која се извршава преко тог подизвођача.

Наручилац је дужан да омогући извршиоцу посла да приговори на захтев подизвођача наведен у претходном ставу ако потраживање није доспело.

Понуђач не може ангажовати као подизвођача лице које није навео у понуди, у супротном Наручилац ће реализовати средства обезбеђења и раскинути уговор, осим ако би раскидом уговора Наручилац претрпео знатну штету.

Понуђач може ангажовати као подизвођача лице које није навео у понуди, ако је на страни подизвођача након подношења понуде настала трајнија неспособност плаћања, ако ти лице испуњава све услове одређене за подизвођача и уколико добије претходну сагласност Наручиоца.

7) Група понуђача

Понуду може поднети група понуђача. Сваки понуђач из групе понуђача мора да испуни обавезне услове из члана 75. став 1. тач. 1) до 4) ЗЈН и тч.5. из члана 75. ст.2.ЗЈН, а додатне услове испуњавају заједно. Саставни део заједничке понуде је споразум којим се понуђачи из групе међусобно и према наручиоцу обавезују на извршење јавне набавке, а који обавезно садржи податке о:

- члану групе који ће бити носилац посла, односно који ће поднети понуду и који ће заступати групу понуђача пред наручиоцем;
- понуђачу који ће у име групе понуђача потписати уговор;
- понуђачу који ће у име групе понуђача дати средство обезбеђења;
- понуђачу који ће издати рачун;
- рачуну на који ће бити извршено плаћање;
- обавезама сваког од понуђача из групе понуђача за извршење уговора.

Споразумом се уређују и друга питања којима се регулишу права и обавезе сваког од чланова заједничке понуде

Понуђачи који поднесу заједничку понуду одговарају неограничено солидарно према наручиоцу.



8) Валута и начин на који мора да буде наведена и изражена цена у понуди

Понуђач је дужан да у обрасцу понуде наведе укупну цену без ПДВ и укупну цену са ПДВ.

У понуди је понуђач је дужан да наведе цене по свим траженим позицијама.

Цена мора бити исказана у динарима са свим обрачунатим трошковима.

У понуђену цену понуђач мора укључити све зависне трошкове.

Наручилац може да одбије понуду због неубичајно ниске цене.

Неубичајно ниска цена у смислу Закона о јавним набавкама је понуђена цена која значајно одступа у односу на тржишно упоредиву цену и изазива сумњу у могућност извршења јавне набавке у складу са понуђеним условима.

Ако Наручилац оцени да понуда садржи неубичајно ниску цену захтеваће од понуђача детаљно образложење свих њених саставних делова које сматра меродавним, у свему према члану 92. Закона о јавним набавкама.

Авансно плаћање је неприхватљиво.

Наручилац није предвидео могућност повећања цене, па је понуђена цена коначна.

ОБРАЗАЦ 1.

ОБРАЗАЦ ПОНУДЕ

број _____ од _____ године

Пословно име или скраћени назив из одговарајућег регистра	
Адреса седишта	
Овлашћено лице	
Лице за контакт	
Матични број	
ПИБ	
Телефон/телефакс	
Број рачуна	

На основу позива за достављање понуде и конкурсне документације за Јавну набавку - Радови на изради штандова за објекат Пијаце ЈН бр. _____ подносимо понуду као што следи:

ПОНУДУ ПОДНОСИМ (заокружити):



РЕПУБЛИКА СРБИЈА
АУТОНОМНА ПОКРАЈИНА ВОЈВОДИНА

ГРАД КИКИНДА

Трг српских добровољаца 12, 23300 Кикинда

МАТИЧНИ БРОЈ: 08176396

ПИБ: 100511495

ШИФРА ДЕЛАТНОСТИ: 8411

а) самостално

б) као заједничку понуду (навести опште податке за све понуђаче из групе понуђача: пословно име или скраћени назив из одговарајућег регистра, адреса седишта, матични број, ПИБ, име особе за контакт):

1. _____

2. _____

3. _____

в) са подизвођачем (навести опште податке за се подизвођаче: пословно име или скраћени назив из одговарајућег регистра, адреса седишта, матични број, ПИБ, име особе за контакт):

1. _____
_____ који ће извршити део предмета набавке
_____, што чини _____% од укупне вредности набавке

2. _____
_____ који ће извршити део предмета набавке

ПРЕДМЕТ ПОНУДЕ И ЦЕНА:

РБ	Опис радова	Укупан износ из обрацса структуре цена
1	Пијачна тезга са надстрешницом	
Укупан износ без обрачунатог ПДВ-а:		
Износ ПДВ-а		
Укупан износ са обрачунатим ПДВ-ом		

Укупан износ без обрачунатог ПДВ-а (словима):



РЕПУБЛИКА СРБИЈА
АУТОНОМНА ПОКРАЈИНА ВОЈВОДИНА
ГРАД КИКИНДА

Трг српских добровољаца 12, 23300 Кикинда

МАТИЧНИ БРОЈ: 08176396

ПИБ: 100511495

ШИФРА ДЕЛАТНОСТИ: 8411

Износ ПДВ-а (словима):

Укупан износ са обрачунати ПДВ-ом (словима):

НАПОМЕНА: Пијачне тезге понудити у свему према „Техничким карактеристикама (спецификација), количина, опис радова и остали услови“.

Понуђена цена - **ФРАНКО КИКИНДА**.

У табели су наведене оквирне количине које су неопходне за израду понуде, док ће се стварне количине утврђивати приликом реализације, прилагођавајући простору по пијацама

1. Место испоруке радова: на пијацу Наручиоца дефинисаној у поруџбеници, истоварено.
2. Укупан износ без обрачунатог ПДВ-а у понуди мора бити са свим обрачунатим трошковима, истоварено на пијацу Наручиоца. Уколико понуђач одобрава рабат исти не може да истакне на крају понуде и обрасца структуре цена, већ јединичне цене морају бити изражене са већ одбијеним рабатом.
3. **Аванс:** Максимално 20 %
4. **Рок испоруке:** до 75 дана од дана испостављања поруџбенице.
5. **Рок плаћања:** до 45 дана од дана испостављања рачуна за сваку појединачну испоруку. Уз сваки испостављени рачун испоручилац прилаже отпремни лист за извршене испоруке предметних пијачних тезги.
6. **Гарантни рок:** _____ месеца/и (минимално 24 месеца) од дана испоруке пијачних тезги.
7. **Опција понуде:** 60 дана од дана отварања понуда.

Понуђач (односно понуђачи, уколико је понуда поднета од стране више учесника, тј. подизвођачи) гарантује/у поштовање обавеза које произилазе из важећих прописа о заштити на раду, запошљавању и условима рада, заштити животне средине, и гарантује/у регилисана права интелектуалне својине која би се могла тицати предметне набавке.

У _____

Овлашћено лице понуђача

Дана _____ године

М.П. _____

Напомена: Понуђач/носилац посла мора да попуни, овери печатом и потпише образац, чиме потврђује да су тачни подаци који су у обрасцу понуде наведени. У случају подношења заједничке понуде, образац потписује и оверава члан групе који је носилац посла. Образац понуде потписује власник или законски заступник понуђача/члана групе који је носилац посла, који је уписан у регисар АПР и оверава печатом



РЕПУБЛИКА СРБИЈА
АУТОНОМНА ПОКРАЈИНА ВОЈВОДИНА

ГРАД КИКИНДА

Трг српских добровољаца 12, 23300 Кикинда

МАТИЧНИ БРОЈ: 08176396

ПИБ: 100511495

ШИФРА ДЕЛАТНОСТИ: 8411

ОБРАЗАЦ 2.

ПОДАЦИ О ПОНУЂАЧУ

НАЗИВ ПОНУЂАЧА	
АДРЕСА ПОНУЂАЧА	
МЕСТО / ПОШТАНСКИ БРОЈ	
ОПШТИНА	
ЛИЦЕ ЗА КОНТАКТ	
ТЕЛЕФОН	
ТЕЛЕФАКС	
E-MAIL	
МАТИЧНИ БРОЈ	
РЕГИСТАРСКИ БРОЈ	
ШИФРА ДЕЛАТНОСТИ	
ПИБ	
ОБВЕЗНИК ПДВ (да/не)	
ТЕКУЋИ РАЧУН	
БАНКА	
ОВЛАШЋЕНО ЛИЦЕ	

У _____

Овлашћено лице понуђача

Дана _____ године

М.П. _____



РЕПУБЛИКА СРБИЈА
АУТОНОМНА ПОКРАЈИНА ВОЈВОДИНА

ГРАД КИКИНДА

Трг српских добровољаца 12, 23300 Кикинда

МАТИЧНИ БРОЈ: 08176396

ПИБ: 100511495

ШИФРА ДЕЛАТНОСТИ: 8411

Овај образац попуњавају понуђачи који подносе понуду самостално, као и понуђачи који подносе заједничку понуду.

Напомена: Уколико понуду подноси група понуђача која учествује у заједничкој понуди, овај образац је потребно копирати и попунити за сваког учесника у заједничкој понуди (као и за носиоца посла групе понуђача). Овај образац потписује и оверава печатом носилац посла групе понуђача



РЕПУБЛИКА СРБИЈА
АУТОНОМНА ПОКРАЈИНА ВОЈВОДИНА

ГРАД КИКИНДА

Трг српских добровољаца 12, 23300 Кикинда

МАТИЧНИ БРОЈ: 08176396

ПИБ: 100511495

ШИФРА ДЕЛАТНОСТИ: 8411

ОБРАЗАЦ 3.

**ИЗЈАВА ПОНУЂАЧА
ДА НЕ НАСТУПА СА ПОДИЗВОЂАЧЕМ**

Под пуном материјалном и кривичном одговорношћу, изјављујемо да у понуди за јавну набавку пијачних тезги, ЈН. бр. 87/2017, у свему у складу са техничким описом и спецификацијом, **НЕ НАСТУПАМО** са подизвођачем

у _____

Овлашћено лице понуђача

Дана _____ године

М.П. _____

Напомена: Образац потписује власник или законски заступник понуђача који је уписан у регистар АПР-а и оверава печатом



ОБРАЗАЦ 4.

**ИЗЈАВА О АНГАЖОВАЊУ ПОДИЗВОЂАЧА
(СПИСАК ПОДИЗВОЂАЧА КОЈЕ ЈЕ ПОНУЂАЧ АНГАЖОВАО У ПОНУДИ)**

(члан 80. ЗЈН)

За реализацију Јавну набавку - Радови на изради штандова за објекат Пијаце, ЈН бр 87/2017., у свему у складу са техничким описом и спецификацијом, ангажоваћемо следеће подизвођаче и наводимо њихово учешће у укупној вредности понуде:

Изјава понуђача да наступа са подизвођачем			
Р.Б.	НАЗИВ ПОДИЗВОЂАЧА И АДРЕСА СЕДИШТА	ДЕО НАБАВКЕ У КОЈОЈ ЋЕ БИТИ АНГАЖОВАН ПОДИЗВОЂАЧ	% УЧЕШЋА У ПОНУДИ
1			
2			
3			
УКУПНО (максимално 50%)			

У _____

Овлашћено лице понуђача

Дана _____ године

М.П. _____



РЕПУБЛИКА СРБИЈА
АУТОНОМНА ПОКРАЈИНА ВОЈВОДИНА

ГРАД КИКИНДА

Трг српских добровољаца 12, 23300 Кикинда

МАТИЧНИ БРОЈ: 08176396

ПИБ: 100511495

ШИФРА ДЕЛАТНОСТИ: 8411

Напомена: Образац потписује власник или законски заступник понуђача који је уписан у регистар АПР-а и оверава печатом

ОБРАЗАЦ 5.

ПОДАЦИ О ПОДИЗВОЂАЧУ

НАЗИВ ПОДИЗВОЂАЧА	
АДРЕСА ПОДИЗВОЂАЧА	
МЕСТО / ПОШТАНСКИ БРОЈ	
ОПШТИНА	
ЛИЦЕ ЗА КОНТАКТ	
ТЕЛЕФОН	
ТЕЛЕФАКС	
Е-МАИЛ	
МАТИЧНИ БРОЈ	
РЕГИСТАРСКИ БРОЈ	
ШИФРА ДЕЛАТНОСТИ	
ПИБ	
ОБВЕЗНИК ПДВ (да/не)	
ТЕКУЋИ РАЧУН	
БАНКА	
ОВЛАШЋЕНО ЛИЦЕ	

У _____

Овлашћено лице понуђача

Дана _____ **године**

М.П.



РЕПУБЛИКА СРБИЈА
АУТОНОМНА ПОКРАЈИНА ВОЈВОДИНА
ГРАД КИКИНДА

Трг српских добровољаца 12, 23300 Кикинда

МАТИЧНИ БРОЈ: 08176396

ПИБ: 100511495

ШИФРА ДЕЛАТНОСТИ: 8411

У _____

Овлашћено лице подизвођача

Дана _____ године

М.П. _____

Овај образац попуњава онај понуђач који понуду подноси са подизвођачем.

Напомена: Уколико понуђач наступа са већим бројем подизвођача, овај образац фотокопирати и попуњити за сваког подизвођача.

ОБРАЗАЦ 6.

**ИЗЈАВА ЧЛАНОВА ГРУПЕ КОЈИ ЗАЈЕДНИЧКИ ПОДНОСЕ ПОНУДУ
(члан 81. ЗЈН)**

Изјављујемо да наступамо као група понуђача у поступку Јавну набавку - Радови на изради штандова за објект Пијаце, ЈН бр 87/2017.

Овлашћујемо члана групе _____ као носиоца посла да у име и за рачун осталих чланова групе иступа пред Наручиоцем.

Наведени понуђач из групе понуђача ће предметну набавку извести на следећи начин:				
Р.Б.	НАЗИВ ПОНУЂАЧА ИЗ ГРУПЕ ПОНУЂАЧА	ПОЗИЦИЈЕ (ВРСТА) ИЗ ПОНУДЕ КОЈЕ ИЗВОДИ ПОНУЂАЧ ИЗ ГРУПЕ ПОНУЂАЧА	ВРЕДНОСТ ПОНУДЕ (без ПДВ-а) % учешћа у понуди	ОБЕРА
1	Носилац посла:			Датум: _____ Потпис одговорног лица: _____ м.п.
2				Датум: _____ Потпис одговорног лица: _____ м.п.
3				Датум: _____ Потпис одговорног лица: _____ м.п.



РЕПУБЛИКА СРБИЈА
АУТОНОМНА ПОКРАЈИНА ВОЈВОДИНА

ГРАД КИКИНДА

Трг српских добровољаца 12, 23300 Кикинда

МАТИЧНИ БРОЈ: 08176396

ПИБ: 100511495

ШИФРА ДЕЛАТНОСТИ: 8411

ПРИЛОГ: Споразум којим се понуђачи из групе међусобно и према наручиоцу обавезују на извршење јавне набавке, а који обавезно садржи податке о:

- члану групе који ће бити носилац посла, односно који ће поднети понуду и који ће заступати групу понуђача пред наручиоцем;
- понуђачу који ће у име групе понуђача потписати уговор;
- понуђачу који ће у име групе понуђача дати средство обезбеђења;
- понуђачу који ће издати рачун;
- рачуну на који ће бити извршено плаћање;
- обавезама сваког од понуђача из групе понуђача за извршење уговора.

у _____

Овлашћено лице понуђача

Дана _____ године

М.П.

Напомена: Образац потписује власник или законски заступник понуђача који је уписан у регистар АПР-а и оверава печатом



РЕПУБЛИКА СРБИЈА
АУТОНОМНА ПОКРАЈИНА ВОЈВОДИНА

ГРАД КИКИНДА

Трг српских добровољаца 12, 23300 Кикинда

МАТИЧНИ БРОЈ: 08176396

ПИБ: 100511495

ШИФРА ДЕЛАТНОСТИ: 8411

ОБРАЗАЦ 7.

А) понуђач Б) члан групе понуђача		НАРУЧИЛАЦ
НАЗИВ		Град Кикинда
АДРЕСА		
МАТИЧНИ БРОЈ		
ПИБ - БРОЈ		
БРОЈ РАЧУНА		
ТЕЛЕФОН/ФАКС		

**ОБРАЗАЦ ОБАВЕЗНИХ И ДОДАТНИХ УСЛОВА ЗА УЧЕШЋЕ У ПОСТУПКУ ЈАВНЕ НАБАВКЕ
И ЊИХОВО ДОКАЗИВАЊЕ**

(Поред обавезних и додатних услова датих у овом обрасцу, понуђачи су обавезни да испуне и све захтеве из конкурсне документације везане за форму и начин састављања понуда)

Р.Б.	УСЛОВ И НАЗИВ ДОКУМЕНТА КОЈИМ СЕ ДОКАЗУЈЕ ИСПУЊЕНОСТ	Датум/ број	Издат од стране/у прилогу
1.	Обавезни услов: да је понуђач регистрован код надлежног органа, односно уписан у одговарајући регистар Доказ: Извод из Агенције за привредне регистре, односно извод из регистра надлежног Привредног суда (за правна лица и предузетнике)		
2.	Обавезни услов: да понуђач (привредно друштво) и његов законски заступник (односно законски заступници привредног друштва уколико их има више) нису осуђивани за неко од кривичних дела као члан организоване криминалне групе, да није осуђиван за кривична дела против привреде, кривична дела против животне средине, кривично дело примања или давања мита, кривично дело преваре Доказ: - за правно лице: <ul style="list-style-type: none">извод из казнене евиденције, односно уверење основног суда на чијем је подручју седиште домаћег правног лица, односно седиште представништва или огранка страног правног лица,извод из казнене евиденције Посебног одељења (за организовани криминал) Вишег суда у Београду,уверење из казнене евиденције надлежне полицијске управе Министарства унутрашњих послова за законског заступника (уколико има више законских заступника, ово уверење се доставља за све, да оно и његов законски заступник није осуђиван за неко од кривичних дела као члан организоване криминалне		



РЕПУБЛИКА СРБИЈА
АУТОНОМНА ПОКРАЈИНА ВОЈВОДИНА

ГРАД КИКИНДА

Трг српских добровољаца 12, 23300 Кикинда

МАТИЧНИ БРОЈ: 08176396

ПИБ: 100511495

ШИФРА ДЕЛАТНОСТИ: 8411

	<p>групе, да није осуђиван за неко од кривичних дела против привреде, кривична дела против заштите животне средине, кривично дело примања или давања мита, кривично дело преваре;</p> <p>- за предузетнике и физичка лица: извод из казнене евиденције, односно уверење надлежне полицијске управе Министарства унутрашњих послова да није осуђиван за неко од кривичних дела као члан организоване криминалне групе, да није осуђиван за кривична дела против привреде, кривична дела против заштите животне средине, кривично дело примања или давања мита, кривично дело преваре</p>		
3.	<p>Обавезни услов: да понуђачу није изречена мера забране обављања делатности, која је на снази у време објављивања позива за подношење понуда</p> <p>Доказ: -за правно лице: потврде привредног и прекршајног суда да му није изречена мера забране обављања делатности, или потврда Агенције за привредне регистре да код овог органа није регистровано, да му је као привредном друштву изречена мера забране обављања делатности;</p> <p>- за предузетнике: потврде прекршајног суда да му није изречена мера забране обављања делатности или потврде Агенције за привредне регистре да код овог органа није регистровано, да му је као привредном субјекту изречена мера забране обављања делатности;</p> <p>- за физичко лице: потврда прекршајног суда да му није изречена мера забране обављања одређених послова</p>		
4.	<p>Обавезни услов: да је понуђач измирио доспеле порезе и друге јавне дажбине у складу са прописима Републике Србије или стране државе када има седиште на њеној територији.</p> <p>Доказ: Уверење пореске управе Министарства финансија да је понуђач измирио доспеле порезе и доприносе и Уверење надлежне локалне самоуправе да је понуђач измирио обавезе по основу изворних локалних јавних прихода или Потврда надлежног органа да се понуђач налази у поступку приватизације.</p>		
5.	<p>Обавезни услов: Понуђач је дужан да при састављању понуде изричито наведе да је поштовао обавезе које произлазе из важећих прописа о заштити на раду, запошљавању и условима рада, заштити животне средине, као и да гарантује да је ималац права интелектуалне својине Доказ: <i>Потписан о оверен Образац изјаве (Образац изјаве, дат је у поглављу XI).</i> Изјава мора да буде потписана од стране овлашћеног лица понуђача и оверена печатом.</p>		



	<p>Уколико понуду подноси група понуђача, Изјава мора бити потписана од стране овлашћеног лица сваког понуђача из групе понуђача и оверена печатом.</p>		
6.	<p>Додатни услов: да понуђач располаже неопходним финансијским капацитетом, што подразумева:</p> <p>а) да је пословао позитивно у последњој обрачунској години (2016. година),</p> <p>б) да је у 2014., 2015. и 2016. години остварио укупан пословни приход од најмање 20.000.000,00 динара,</p> <p>ц) да му текући рачун није у блокади у последњих 6 месеци до дана објављивања позива за подношење понуда;</p> <p>Доказ: Да располаже неопходним финансијским капацитетом за тачке а) и б) понуђач доставља Извештај о бонитету издат од Агенције за привредне регистре у коме су садржани подаци за период 2014., 2015. 2016. годину, под тачком ц) доказује потврдом НБС-а о броју дана неликвидности.</p> <p>НАПОМЕНА: Уколико за неког понуђача нису приказани подаци за наведену годину јер понуђач није постојао (основан у међувремену), релевантни су приказани подаци за период од оснивања предузећа.</p>		
	<p>Додатни услов: да понуђач располаже неопходним пословним капацитетом, што подразумева: да понуђач располаже неопходним пословним капацитетом, подразумева:</p> <ul style="list-style-type: none">- да је у последње 3(три) обрачунске година (2014, 2015. и 2016.године) успешно испоручио предметне радова у вредности од најмање 10.000.000,00 динара; <p>Доказ: Да располаже неопходним пословним капацитетом понуђач доказује доставом попуњеног, овереног и потписаног Образаца 9 - „Списак најважнијих испоручених радова“ са унетим износима, датумима и називом наручиоца и попуњене, оверене и потписане потврде уз Образац 9, као и фотокопије уговора и рачуна из којих се може недвосмислено утврдити да су реализовани уговори односно да су извршене испоруке предметних радова. Уговори и рачуни не морају бити оверени од стране наручиоца, али Наручилац задржава право да може да затражи од потенцијалних понуђача оригинале горе поменутих доказа на увид.</p>		
7.	<p>Додатни услов: да располаже неопходним техничким капацитетом што подразумева да располаже са:</p> <ul style="list-style-type: none">- производни погон са складишним простором за смештај и чување понуђених пијачних тезги минималне површине 800м²- апарат за заваривање МИГ-МИГ – комада 2- плазма за сечење – комада 2- универзални струг – комада 2- универзална глодалица – комада 1		



<ul style="list-style-type: none">- радијална бушилица – комада 2- тракаста тестера за сечење – комада 1- ручна брусница – комада 4- компресор и пиштољ за фарбање – комада 2- производни простора – мин. 800м²- возило- камион са руком за истовар – комада 1- возило са затвореним сандуком (комби) мин. транспортног простора 2мх1мапипонг за савијање лима дужине 2м и дебљине 1мм – комада 1ручна бушилица – комада 2 <p>Понуђач обавезно доставља копије сертификата</p> <ul style="list-style-type: none">- ИСО 9001 или СРПС ИСО 9001 или одговарајући <p>важећих на дан отварања понуда из којих се може утврдити да су издати од стране сертификационе куће која је призната од акредитационог тела земље из које потиче, и потврду сертификационе куће да је сертификат важећи за текућу (2017.) годину.</p> <p>Доказ: Да располаже неопходним техничким капацитетом понуђач доказује тако што доставља попуњен, оверен и потписан Образац 10 - Техничка опремљеност понуђача, и доказе:</p> <p>копије сертификата</p> <ul style="list-style-type: none">- ИСО 9001 или СРПС ИСО 9001 или одговарајући <p>важећих на дан отварања понуда из којих се може утврдити да су издати од стране сертификационе куће која је призната од акредитационог тела земље из које потиче, и потврду сертификационе куће да је сертификат важећи за текућу (2017.) годину.</p> <p>За возила:</p> <ul style="list-style-type: none">- очитане податке са чипа – читача важеће саобраћајне дозволе за свако возило појединачно и одштампане слике регистрационе налепнице возила или копија полисе осигурања из које се види регистарски број возила и датум истека важења регистрације односно ако саобраћајна дозвола није издата на име понуђача као власника возила поред наведеног доставити и доказ о правном основу коришћења возила (уговор о купопродаји или уговор о закупу или уговор о лизингу или уговор о коришћењу возила и сл. у форми копије).			
---	--	--	--



	<p>За машине:</p> <ul style="list-style-type: none">- оверена пописна листа или копија рачуна или уговор о закупу или други релевантан доказ <p>За производни погон са складишним простором за смештај и чување понуђених пијачних тезги од минимално 800м²:</p> <ul style="list-style-type: none">- Доказ о поседовању (у власништву – власнички лист или купопродајни уговор, копија пописне листе оверена од понуђача, закуп или Уговор о пословној сарадњи или други релевантан доказ)		
8.	<p>Додатни услов: да располаже неопходним кадровским капацитетом за испоруку предметних пијачних тезги, што подразумева да има:</p> <ul style="list-style-type: none">- минимум 1 извршиоца са положеним стручним испитом за обављање послова из области безбедности и здравља на раду- минимум 1 извршиоца на пословима машинског техничара са средњом стручном спремом- минимум 4 вариоца- минимум 4 бравара- минимум 1 возача са „Б“ и „Ц“ категоријом- минимум 1 извршиоца НКВ струке <p>Напомена: уколико понуђач има ангажовано једно лице на пословима и бравара и заваривача, Наручилац ће прихватити једно лице.</p> <p>Да располаже неопходним кадровским капацитетом понуђач доказује доставом попуњеног, овереног и потписаног Обрасца 11 – Кадровска оспособљеност са приложеним доказима:</p> <ul style="list-style-type: none">- копијама одговарајућег М обрасца за свако наведено радно ангажовано лице са списка које ће бити ангажовано на предметној јавној набавци или други одговарајући образац који пружа доказ о пријави/одјави на обавезно социјално осигурање- копија важеће возачке дозволе за возача (возачка категорија „Б“ и „Ц“)- уговор о раду		



РЕПУБЛИКА СРБИЈА
АУТОНОМНА ПОКРАЈИНА ВОЈВОДИНА

ГРАД КИКИНДА

Трг српских добровољаца 12, 23300 Кикинда

МАТИЧНИ БРОЈ: 08176396

ПИБ: 100511495

ШИФРА ДЕЛАТНОСТИ: 8411

Докази о испуњености услова из члана 75. и 76. ЗЈН могу се достављати у **неовереним копијама**.

У складу са чланом 79. став 1. ЗЈН, Наручилац може пре доношења одлуке о додели уговора да тражи од понуђача чија је понуда оцењена као најповољнија да достави на увид оригинал или оверену копију свих или појединих доказа о испуњености услова.

Ако понуђач у остављеном, примереном року који не може бити краћи од пет дана, не достави на увид оригинал или оверену копију тражених доказа, наручилац ће његову понуду одбити као неприхватљиву.

У _____

Овлашћено лице понуђача

Дана _____ године

М.П.

Напомена: Образац потписује власник или законски заступник понуђача који наступа самостално или носилац посла у случају заједничке понуде, који је уписан у регистар АПР-а и оверава печатом



РЕПУБЛИКА СРБИЈА
АУТОНОМНА ПОКРАЈИНА ВОЈВОДИНА

ГРАД КИКИНДА

Трг српских добровољаца 12, 23300 Кикинда

МАТИЧНИ БРОЈ: 08176396

ПИБ: 100511495

ШИФРА ДЕЛАТНОСТИ: 8411

ОБРАЗАЦ 8.

подизвођач	НАРУЧИЛАЦ
НАЗИВ	Град Кикинда
АДРЕСА	
МАТИЧНИ БРОЈ	
ПИБ - БРОЈ	
БРОЈ РАЧУНА	
ТЕЛЕФОН/ФАКС	

ОБРАЗАЦ ОБАВЕЗНИХ И ДОДАТНИХ УСЛОВА ЗА УЧЕШЋЕ У ПОСТУПКУ ЈАВНЕ НАБАВКЕ
И ЊИХОВО ДОКАЗИВАЊЕ ЗА ПОДИЗВОЂАЧА

Р.Б.	УСЛОВ И НАЗИВ ДОКУМЕНТА КОЈИМ СЕ ДОКАЗУЈЕ ИСПУЊЕНОСТ	Датум/ број	Издат од стране/у прилогу
1.	<p>Обавезни услов: да је подизвођач регистрован код надлежног органа, односно уписан у одговарајући регистар</p> <p>Доказ: Извод из Агенције за привредне регистре, односно извод из регистра надлежног Привредног суда (за правна лица и предузетнике)</p>		
2.	<p>Обавезни услов: да подизвођач (привредно друштво) и његов законски заступник (односно законски заступници привредног друштва уколико их има више) нису осуђивани за неко од кривичних дела као члан организоване криминалне групе, да није осуђиван за кривична дела против привреде, кривична дела против животне средине, кривично дело примања или давања мита, кривично дело преваре</p> <p>Доказ: - за правно лице:</p> <ul style="list-style-type: none">• извод из казнене евиденције, односно уверење основног суда на чијем је подручју седиште домаћег правног лица, односно седиште представништва или огранка страног правног лица,• извод из казнене евиденције Посебног одељења (за организовани криминал) Вишег суда у Београду,• уверење из казнене евиденције надлежне полицијске управе Министарства унутрашњих послова за законског заступника (уколико има више законских заступника, ово уверење се доставља за све), да оно и његов законски заступник није осуђиван за неко од кривичних дела као члан организоване криминалне групе, да није осуђиван за неко од кривичних дела против привреде, кривична дела против заштите животне средине, кривично дело примања или		



	<p>давања мита, кривично дело преваре;</p> <p>- за предузетнике и физичка лица:</p> <ul style="list-style-type: none">извод из казнене евиденције, односно уверење надлежне полицијске управе Министарства унутрашњих послова да није осуђиван за неко од кривичних дела као члан организоване криминалне групе, да није осуђиван за кривична дела против привреде, кривична дела против заштите животне средине, кривично дело примања или давања мита, кривично дело преваре		
3.	<p>Обавезни услов: да подизвођачу није изречена мера забране обављања делатности, која је на снази у време објављивања позива за подношење понуда</p> <p>Доказ: -за правно лице: потврде привредног и прекршајног суда да подизвођачу није изречена мера забране обављања делатности, или потврда Агенције за привредне регистре да код овог органа није регистровано, да је подизвођачу као привредном друштву изречена мера забране обављања делатности;</p> <p>- за предузетнике: потврде прекршајног суда да подизвођачу није изречена мера забране обављања делатности или потврде Агенције за привредне регистре да код овог органа није регистровано, да је подизвођачу као привредном субјекту изречена мера забране обављања делатности;</p> <p>- за физичко лице: потврда прекршајног суда да подизвођачу није изречена мера забране обављања одређених послова</p>		
4.	<p>Обавезни услов: да је подизвођач измирио доспеле порезе и друге јавне дажбине у складу са прописима Републике Србије или стране државе када има седиште на њеној територији.</p> <p>Доказ: Уверење пореске управе Министарства финансија да је подизвођач измирио доспеле порезе и доприносе и Уверење надлежне локалне самоуправе да је подизвођач измирио обавезе по основу изворних локалних јавних прихода или Потврда надлежног органа да се подизвођач налази у поступку приватизације.</p>		
5.	<p>Обавезни услов: Подизвођач је дужан да при састављању понуде изричито наведе да је поштовао обавезе које произлазе из важећих прописа о заштити на раду, запошљавању и условима рада, заштити животне средине, као и да гарантује да је ималац права интелектуалне својине Доказ: <i>Потписан о оверен Образац изјаве (Образац изјаве, дат је у поглављу XI).</i> Изјава мора да буде потписана од стране овлашћеног лица понуђача и оверена печатом.</p>		



РЕПУБЛИКА СРБИЈА
АУТОНОМНА ПОКРАЈИНА ВОЈВОДИНА

ГРАД КИКИНДА

Трг српских добровољаца 12, 23300 Кикинда

МАТИЧНИ БРОЈ: 08176396

ПИБ: 100511495

ШИФРА ДЕЛАТНОСТИ: 8411

Докази о испуњености услова из члана 75. и 76. ЗЈН могу се достављати у **неовереним копијама**.

У складу са чланом 79. став 1. ЗЈН, Наручилац може пре доношења одлуке о додели уговора да тражи од понуђача чија је понуда оцењена као најповољнија да достави на увид оригинал или оверену копију свих или појединих доказа о испуњености услова.

Ако понуђач у остављеном, примереном року који не може бити краћи од пет дана, не достави на увид оригинал или оверену копију тражених доказа, наручилац ће његову понуду одбити као неприхватљиву.

Овлашћено лице понуђача

Дана _____ године М.П. _____

У _____ Овлашћено лице подизвођача

Дана _____ године М.П. _____

Овај образац попуњава онај понуђач који понуду подноси са подизвођачем. **Напомена:** Уколико понуђач наступа са већим бројем подизвођача, овај образац фотокопирати и поунити за сваког подизвођача.



ОБРАЗАЦ 9.

СПИСАК ИСПОРУЧЕНИХ РАДОВА ПОНУЂАЧА
СА НАЗИВОМ НАРУЧИОЦА

Р.бр.	Предмет уговора	Назив наручиоца (лице за контакт и бр. телефона)	Година

(*) Као вредност радова из спецификације, која је саставни део овог списка, признају се само испоручени радови који су предмет јавне набавке. Понуђач је дужан да у копији спецификације сигниром, или на неки други начин, означи позиције које одговарају поменутиим радовима.

Понуђач, самостално или група понуђача која подноси заједничку понуду, да располаже неопходним **пословним капацитетом**, подразумева да понуђач располаже неопходним **пословним капацитетом**, подразумева да је у последње 3(три) обрачунске године (2014, 2015. и 2016.години) успешно испоручио предметне радове у вредности од најмање 10.000.000,00 динара;

Да располаже неопходним **пословним капацитетом** понуђач доказује доставом попуњеног, овереног и потписаног **Обрасца 9** - „Списак најважнијих испоручених радова“ са унетим износима, датумима и називом наручиоца и попуњене, оверене и потписане потврде уз **Образац 9**, као и фотокопије уговора и рачуна из којих се може недвосмислено утврдити да су реализовани уговори односно да су извршене испоруке предметних радова. Уговори и рачуни не морају бити оверени од стране наручиоца, али Наручилац задржава право да може да затражи од потенцијалних понуђача оригинале горе поменутих доказа на увид.

Уколико понуда не садржи наведене доказе у виду потврда, уговора и спецификација наручиоца, сматраће се да има битне недостатке и одбиће се.



РЕПУБЛИКА СРБИЈА
АУТОНОМНА ПОКРАЈИНА ВОЈВОДИНА

ГРАД КИКИНДА

Трг српских добровољаца 12, 23300 Кикинда

МАТИЧНИ БРОЈ: 08176396

ПИБ: 100511495

ШИФРА ДЕЛАТНОСТИ: 8411

Напомена: Уколико има више наручилаца од којих треба прибавити потврду, образац фотокопирати, али потврда мора имати оригинални печат и потпис наручиоца.

Датум

Потпис одговорног лица

М.П.



ОБРАЗАЦ 10.

ТЕХНИЧКА ОПРЕМЉЕНОСТ ПОНУЂАЧА

Списак возила понуђача која ће бити ангажована
за испоруку пијачних тезги

Р.бр.	Назив и тип возила	Регистарске таблице	У власништву или закупу

Додатни услов: да располаже неопходним **техничким капацитетом** што подразумева да располаже са:

5. да располаже неопходним **техничким капацитетом** што подразумева да располаже са:

- производни погон са складишним простором за смештај и чување понуђених радова минималне површине 800м²
- апарат за заваривање МИГ-МИГ – комада 2
- плазма за сечење – комада 2
- универзални струг – комада 2
- универзална глодалица – комада 1
- радијална бушилица – комада 2
- тракаста тестера за сечење – комада 1
- ручна брусница – комада 4
- компресор и пиштољ за фарбање – комада 2
- возило- камион са руком за истовар – комада 1
- возило са затвореним сандуком (комби) мин. транспортног простора 2мх1м – комада 1
- апипонг за савијање лима дужине 2м и дебљине 1мм – комада 1



РЕПУБЛИКА СРБИЈА
АУТОНОМНА ПОКРАЈИНА ВОЈВОДИНА
ГРАД КИКИНДА

Трг српских добровољаца 12, 23300 Кикинда

МАТИЧНИ БРОЈ: 08176396

ПИБ: 100511495

ШИФРА ДЕЛАТНОСТИ: 8411

- ручна бушилица – комада 2

Понуђач обавезно доставља копије сертификата

- **ИСО 9001 или СРПС ИСО 9001 или одговарајући**

важећих на дан отварања понуда из којих се може утврдити да су издати од стране сертификационе куће која је призната од акредитационог тела земље из које потиче, и потврду сертификационе куће да је сертификат важећи за текућу (2017.) годину.

Доказ: Да располаже неопходним **техничким капацитетом** понуђач доказује тако што доставља попуњен, оверен и потписан **Образац 10 - Техничка опремљеност понуђача**, и доказе:

копија сертификата да је опрема усаглашена са „СЕ“ знаком у складу са Правилником о безбедности машина („Сл.гласник РС“ бр. 13/2010)

копије сертификата

- **ИСО 9001 или СРПС ИСО 9001 или одговарајући**

важећих на дан отварања понуда из којих се може утврдити да су издати од стране сертификационе куће која је призната од акредитационог тела земље из које потиче, и потврду сертификационе куће да је сертификат важећи за текућу (2017.) годину.

За возила:

- **очитане податке са чипа – читача важеће саобраћајне дозволе** за свако возило појединачно и **одштампане слике регистрационе налепнице возила** или **копија полисе осигурања** из које се види регистарски број возила и датум истека важења регистрације односно ако саобраћајна дозвола није издата на име понуђача као власника возила поред наведеног доставити и **доказ о правном основу коришћења возила** (уговор о купопродаји или уговор о закупу или уговор о лизингу или уговор о коришћењу возила и сл. у форми копије).

За машине:

оверена пописна листа или копија рачуна или уговор о закупу или други релевантан доказ

За производни погон са складишним простором за смештај и чување понуђених радова од минимално 800м²:

- Доказ о поседовању (у власништву – власнички лист или купопродајни уговор, копија пописне листе оверена од понуђача, закуп или Уговор о пословној сарадњи или други релевантан доказ)

Уколико понуду даје група понуђача, горње услове треба да испуне заједнички.

Датум

Потпис овлашћеног лица понуђача

М.П.

Напомена: Образац копирати у потребном броју примерака



ОБРАЗАЦ 11.

КАДРОВСКА ОСПОСОБЉЕНОСТ ПОНУЂАЧА

Списак лица која ће бити ангажована
на испоруци пијачних тезги

Р.бр.	ИМЕ И ПРЕЗИМЕ	М-образац, копија возачке дозволе, копија сертификата (да/не)

Да располаже неопходним **кадровским капацитетом** за испоруку предметних радова, што подразумева да има:

- минимум 1 извршиоца са положеним стручним испитом за обављање послова из области безбедности и здравља на раду
- минимум 1 извршиоца на пословима машинског техничара са средњом стручном спремом
- минимум 4 заваривача
- минимум 4 бравара
- **минимум 1 возача са „Б“ и „Ц“ категоријом**
- минимум 1 извршиоца НКВ струке

Напомена: уколико понуђач има ангажовано једно лице на пословима и бравара и заваривача, Наручилац ће прихватити једно лице.

Да располаже неопходним **кадровским капацитетом** понуђач доказује доставом попуњеног, овереног и потписаног **Обрасца 11 – Кадровска оспособљеност са приложеним доказима:**



РЕПУБЛИКА СРБИЈА
АУТОНОМНА ПОКРАЈИНА ВОЈВОДИНА

ГРАД КИКИНДА

Трг српских добровољаца 12, 23300 Кикинда

МАТИЧНИ БРОЈ: 08176396

ПИБ: 100511495

ШИФРА ДЕЛАТНОСТИ: 8411

- копијама одговарајућег М обрасца за свако наведено радно ангажовано лице са списка које ће бити ангажовано на предметној јавној набавци или други одговарајући образац који пружа доказ о пријави/одјави на обавезно социјално осигурање
- копија важеће возачке дозволе за возача (возачка категорија „Б“ и „Ц“)
- уговор о раду

Уколико понуду даје група понуђача, горње услове треба да испуне заједнички.

Датум

Потпис овлашћеног лица понуђача

М.П.

Напомена: Образац копирати у потребном броју примерака



ОБРАЗАЦ 12.

ИЗЈАВА О ДОСТАВЉАЊУ СРЕДСТВА ФИНАНСИЈСКОГ ОБЕЗБЕЂЕЊА

Назив и адреса понуђача

Место _____

Датум _____

ИЗЈАВА
О ДОСТАВЉАЊУ МЕНИЦА КАО СРЕДСТВА ФИНАНСИЈСКОГ
ОБЕЗБЕЂЕЊА ЗА ОТКЛАЊАЊЕ НЕДОСТАКА У ГАРАНТНОМ РОКУ

Овом изјавом неопозиво потврђујемо да ћемо Наручиоцу, уколико нам додели уговор у поступку јавне набавке ЈН бр. 87/2017 као најповољнијем понуђачу за испоруку радова „Пијачне тезге“, на дан обостраног потписивања уговора доставити одговарајући број бланко оверених и потписаних сопствених меница (за сваку годину гаранције по једну), регистрованих код НБС, са клаузулама „безусловна“, „неопозива“, „без протеста“ и „на први позив наплатива“, са потписаним и овереним меничним овлашћењем да их Наручилац може попунити и наплатити до висине 10% процењене вредности без ПДВ-а на терет дужника, у складу са одредбама уговора . Важност меница је 5 дана дужа од трајања гарантног рока.

Потпис овлашћеног лица понуђача

М.П.



РЕПУБЛИКА СРБИЈА
АУТОНОМНА ПОКРАЈИНА ВОЈВОДИНА
ГРАД КИКИНДА

Трг српских добровољаца 12, 23300 Кикинда

МАТИЧНИ БРОЈ: 08176396

ПИБ: 100511495

ШИФРА ДЕЛАТНОСТИ: 8411

ОБРАЗАЦ 13.

МЕНИЧНО ОВЛАШЋЕЊЕ

за корисника бланко, сопствене менице

Које издаје ДУЖНИК:

Назив: _____:

Седиште и адреса: _____

Матични број: _____ ПИБ: _____

Дана: _____ у месту _____

Текући рачун број: _____

Код банке: _____

Сагласно одредбама члана 47а. Закона о платном промету („Сл. лист СРЈ“ бр. 3/2002 и 5/2003 и „Сл. гласник РС“ бр. 43/2004.), одредбама Закона о меници и тачке 1, 2. и 6. Одлуке о ближим условима, садржини и начину вођења регистра меница и овлашћења („Сл.гласник РС“ бр. 56/2011) и давања понуде у поступку јавне набавке: **ЈН бр.87/2017 – РАДОВИ НА ИЗРАДИ ШТАНДОВА ЗА ОБЈЕКАТ ПИЈАЦЕ**, од (датум) _____ године у вредности од (бројем) _____ динара, (словима) _____.

ОВЛАШЋУЈЕ СЕ

Град Кикинда, Трг српских добровољаца бр. 12, Кикинда да бланко потписане и оверене соло менице број: _____

добијене као гаранција за отклањање недостатака у гарантном року у поступку јавне набавке, ЈН бр.87/2017, може попунити са клаузулама „безусловно“ и „неопозиво“, „на први позив наплатива“, „без протеста“, са роком доспећа „по виђењу“, без трошкова на износ од 10% од процењене вредности без обрачунатог ПДВ-а. Наручилац ће износ наплатити уколико Извођач (Дужник) не изврши своје обавезе у року и на начин у складу са одредбама уговора, на терет дужника: _____, са седиштем у _____, ул. _____ бр. _____.

Меница је важећа и у случају да у току трајања предметног уговора дође до: промена лица овлашћених за заступање правног лица, лица овлашћених за располагање средствима са рачуна дужника, промена печата, сатусних промена код дужника, оснивања нових правних субјеката од стране дужника и других промена од значаја за правни промет.

ДУЖНИК - ИЗДАВАЛАЦ МЕНИЦЕ

М.П.

Потпис овлашћеног лица

Неопозиво потврђујемо да ћемо у случају да нам Наручилац додели уговор за јавну набавку ЈН бр. 87/17 као најповољнијем понуђачу за испоруку радова „Пијачне тезге“, уз доставу одговарајућег броја меница отклањање недостатака у гарантном року (за сваку годину гаранције по једну), доставити и одговарајући број меничних овлашћења у складу са овим обрасцем, доказ о регистрацији менице и фотокопију картона депонованих потписа.

Овлашћено лице понуђача



РЕПУБЛИКА СРБИЈА
АУТОНОМНА ПОКРАЈИНА ВОЈВОДИНА

ГРАД КИКИНДА

Трг српских добровољаца 12, 23300 Кикинда

МАТИЧНИ БРОЈ: 08176396

ПИБ: 100511495

ШИФРА ДЕЛАТНОСТИ: 8411

М.П. _____



ОБРАЗАЦ 14.

**Потврда о извршеном прегледу пијачних тезги и простора будуће привремене
пијаце у улици Бранка Радичевића**

Назив и адреса понуђача

Место _____

Датум _____

ПОТВРДА

Којом се потврђује да је понуђач _____ обишао и извршио преглед пијачних тезги дефинисаним у делу III – Техничке карактеристике (спецификација), количина, опис радова и остали услови.

Управник пијаце



ОБРАЗАЦ 15.

ИЗЈАВА О ПРИХВАТАЊУ ТЕХНИЧКИХ КАРАКТЕРИСТИКА (СПЕЦИФИКАЦИЈЕ)

Назив и адреса понуђача

Место _____

Датум _____

ИЗЈАВА

Изјављујемо да ће, уколико нам Наручилац додели уговор у поступку јавне набавке ЈН бр. 87/17 као најповољнијем понуђачу за испоруку пијачних тезги, испоручене радове у свему одговорати техничким карактеристикама (спецификацијом) из конкурсне документације, да ће у потпуности бити усаглашена са захтеваном документацијом коју прилажемо уз достављену понуду по овој јавној набавци Сагласни смо да наведене техничке карактеристике (спецификација) и приложена захтевана документација представљају саставни део уговора.

Потпис одговорног лица понуђача

М.П.



РЕПУБЛИКА СРБИЈА
АУТОНОМНА ПОКРАЈИНА ВОЈВОДИНА

ГРАД КИКИНДА

Трг српских добровољаца 12, 23300 Кикинда

МАТИЧНИ БРОЈ: 08176396

ПИБ: 100511495

ШИФРА ДЕЛАТНОСТИ: 8411

ОБРАЗАЦ 16.

ИЗЈАВА О ПРИХВАТАЊУ УСЛОВА ИЗ ПОЗИВА ЗА ДОСТАВУ ПОНУДА И КОНКУРСНЕ ДОКУМЕНТАЦИЈЕ

Назив и адреса понуђача

Место _____

Датум _____

ИЗЈАВА

Изјављујемо да прихватамо све услове из позива за подношење понуда и конкурсне документације ЈН бр. 87/17 за избор најповољнијег понуђача за испоруку пијачних тезги. Сагласни смо да ти услови представљају саставни део уговора.

Потпис одговорног лица понуђача

М.П.



УПУТСТВО
КАКО ДА СЕ ПОПУНИ ОБРАЗАЦ СТРУКТУРЕ ЦЕНА ПОНУДЕ

- Образац структуре цена понуде мора бити читко откуцана или исписана штампаним словима и бројевима.
- Образац структуре цена понуде мора потписати одговорно лице понуђача.
- Образац структуре цена понуде оверити печатом.
- У Обрасцу структуре цена понуде морају бити исказани основни елементи структуре цене.
- Рубрика **Укупан износ** се попуњава тако што се помноже рубрике: **количина и јединична цена**.
- Рубрика **Укупан износ без пореза на додату вредност** се попуњава тако што се саберу вредности уписане у рубрици Укупно.
- **Порез на додату вредност** се обрачунава по општој стопи од 20%.
- Рубрика **Укупан износ са порезом на додату вредност** се попуњава тако што се саберу вредности уписане у рубрици Укупан износ без пореза на додату вредност и Порез на додату вредност.



РЕПУБЛИКА СРБИЈА
АУТОНОМНА ПОКРАЈИНА ВОЈВОДИНА

ГРАД КИКИНДА

Трг српских добровољаца 12, 23300 Кикинда

МАТИЧНИ БРОЈ: 08176396

ПИБ: 100511495

ШИФРА ДЕЛАТНОСТИ: 8411

ОБРАЗАЦ 17.

НАРУЧИЛАЦ
Град кикинда Трг српских добровољаца 12 23300 Кикинда

ПОНУЂАЧ
Назив предузећа _____
Адреса _____
Тел./факс _____
Текући рачун бр. _____
Матични број _____
Шифра делатности _____
ПИБ _____

Датум _____

ОБРАЗАЦ СТРУКТУРЕ ЦЕНА број _____
за Јавну набавку - Радови на изради штандова за објекат Пијаце

Рб.	Врста материјала	Јед. мере	Оквирна количина	Јединична цена	Укупан износ
1	Пијачна тезга са надстрешницом /према датом опису радова у спецификацији	ком	170		
УКУПНО БЕЗ ОБРАЧУНАТОГ ПОРЕЗА НА ДОДАТУ ВРЕДНОСТ:					
ПОРЕЗ НА ДОДАТУ ВРЕДНОСТ:					
УКУПНО СА ОБРАЧУНАТИМ ПОРЕЗОМ НА ДОДАТУ ВРЕДНОСТ:					

Укупан износ без обрачунатог ПДВ-а (словима):

Износ ПДВ-а на укупан износ (словима):

Укупан износ са обрачунатим ПДВ-ом (словима):

НАПОМЕНА: Пијачне тезге понудити у свему према „Техничким карактеристикама (спецификација), количина, опис радова и остали услови“.

У табели су наведене оквирне количине које су неопходне за израду понуде, док ће се стварне количине утврђивати приликом реализације, прилагођавајући простору по пијацама

1. Место испоруке: Улица Бранка Радичевића и Доситејева, Кикинда
2. Укупан износ без обрачунатог ПДВ-а у понуди мора бити са свим обрачунатим трошковима, истоварено у магацин Наручиоца. Уколико понуђач одобрава рабат исти не може да истакне на



крају понуде и обрасца структуре цена, већ јединичне цене морају бити изражене са већ одбијеним рабатовом.

3. **Аванс:** максимално 20%
4. **Рок испоруке:** до 75 дана од дана испостављања сваке појединачне поруџбенице.
5. **Рок плаћања:** до 45 дана од дана испостављања рачуна за сваку појединачну испоруку по поруџбини. Уз сваки испостављени рачун испоручилац прилаже отпремни лист за извршене испоруке предмета јавне набавке.
6. **Гарантни рок:** _____ месеци (минимално 24 месеца) од дана испоруке.
7. **Опција понуде:** 60 дана од дана отварања понуда.

У _____

Овлашћено лице понуђача

Дана _____ године

М.П. _____

Напомена: Понуђач/носилац посла мора да попуни, овери печатом и потпише образац, чиме потврђује да су тачни подаци који су у обрасцу понуде наведени. У случају подношења заједничке понуде, образац потписује и оверава члан групе који је носилац посла. Образац понуде потписује власник или законски заступник понуђача/члана групе који је носилац посла, који је уписан у регистар АПР и оверава печатом

VI МОДЕЛ УГОВОРА

ОБРАЗАЦ 18.

МОДЕЛ УГОВОРА за ЈАВНУ НАБАВКУ - РАДОВИ НА ИЗРАДИ ШТАНДОВА ЗА ОБЈЕКАТ ПИЈАЦЕ

закључен између:

1. Град Кикинда..... и

2. „_____” из _____, ул.
_____ бр. _____, матични број _____, ПИБ
_____ кога заступа _____ (у даљем тексту:
Извођач)

Извођач је носилац заједничке понуде групе понуђача, чији су следећи чланови (прецртати уколико је понуђач поднео понуду самостално):



РЕПУБЛИКА СРБИЈА
АУТОНОМНА ПОКРАЈИНА ВОЈВОДИНА
ГРАД КИКИНДА

Трг српских добровољаца 12, 23300 Кикинда

МАТИЧНИ БРОЈ: 08176396

ПИБ: 100511495

ШИФРА ДЕЛАТНОСТИ: 8411

1. „_____” из _____, ул.
_____ бр. _____, матични број _____, ПИБ
_____ кога заступа _____

2. „_____” из _____, ул.
_____ бр. _____, матични број _____, ПИБ
_____ кога заступа _____

Извршилац посла је део радова и испоруке поверио подизвођачу (прецртати уколико понуђач или група понуђача нису поднели понуду са подизвођачем):

1. „_____” из _____, ул.
_____ бр. _____, матични број _____, ПИБ
_____ кога заступа _____

2. „_____” из _____, ул.
_____ бр. _____, матични број _____, ПИБ
_____ кога заступа _____

Члан 1.

Уговорне стране сагласно констатују :

- да је наручилац, на основу члана 32. Закона о јавним набавкама („Сл. гласник РС“ бр. 124/14, 14/15 и 68/15), спровео отворени поступак за Јавну набавку - Радови на изради штандова за објекат Пијаце, ЈН бр. 87/17
- да је Извођач на основу позива за достављање понуда, дана _____ 2017. године, доставио понуду број _____, заведену код Наручиоца под бр. _____ од _____ године, (**попуњава Наручилац**) која се налази у прилогу уговора и чини његов саставни део;
- да понуда Извођач у потпуности одговара захтевима и условима које је Наручилац предвидео у конкурсној документацији и техничкој спецификацији
- да је Наручилац у складу са чланом 108. Закона о јавним набавкама на основу извештаја о стручној оцени понуда донео одлуку о додели уговора Извођачу за предметну набавку.

ПРЕДМЕТ УГОВОРА

Члан 2.

Предмет овог уговора је регулисање међусобних односа између Наручиоца и Извођача у вези испоруке и монтаже пијачних тезги на пијаци, за потребе Наручиоца у свему према понуди Извођача бр.



РЕПУБЛИКА СРБИЈА
АУТОНОМНА ПОКРАЈИНА ВОЈВОДИНА

ГРАД КИКИНДА

Трг српских добровољаца 12, 23300 Кикинда

МАТИЧНИ БРОЈ: 08176396

ПИБ: 100511495

ШИФРА ДЕЛАТНОСТИ: 8411

_____ од _____ (зав. бр. код Наручиоца бр. _____ од _____ године) и техничким карактеристикама (спецификацији) из конкурсне документације. Усвојена понуда Извођача (са обрасцем структуре цена) као и техничке карактеристике (спецификација) из конкурсне документације ЈН бр.87/17, чине саставни део овог Уговора.

Члан 3.

Извођач се обавезује да испоручи и постави пијачне тезге у свему према техничким прописима, стандардима и нормативима који важе за ову врсту радова и према техничким карактеристикама из конкурсне документације ЈН бр.87/17

ЦЕНА

Члан 4.

Укупан збир појединачних позиција (збир појединачних позиција из обрасца структуре цена добијен по формули - понуђена јединична цена x оквирна количина) односно укупна вредност из обрасца понуде износи _____ динара. Укупан збир је изражен без обрачунаог ПДВ-а који ће се обрачунавати по стопи од 20%.

Тачне количине биће утврђене на основу стварних потреба Наручиоца, али тако да укупан износ испоручених пијачних тезги и не прелази процењену вредност набавке која је одређена годишњим Планом јавних набавки.

Укупна максимална цена за испоруку пијачних тезги (укупна процењена вредност) која је предмет овог Уговора износи _____ динара (**износ попуњава Наручилац**) без урачунаог ПДВ-а.

Члан 5.

Уговорена цена утврђена је на основу јединичних цена из усвојене понуде Извођач и обухвата вредност свих радова, испоручених пијачних тезги, све трошкове транспорта, испоруке (истовара) уговорене количине, истоварено на локацију Наручиоца у Кикинду, као и све друге везане трошкове.

У случају непредвиђених ситуација за извршење предметне набавке који су неопходни за реализацију набавке.

УСЛОВИ И НАЧИН ПЛАЋАЊА

Члан 6.

Обе уговорне стране прихватају исплату аванса у висини од _____% (максимално 20 %). Наручилац ће преостали износ уговорене цене платити Извођач на рачун бр. _____ код _____ банке, у року до 45 дана од дана испостављања рачуна са јединичним ценама из понуде Извођача наведене у члану 2. овог Уговора, након извршене испоруке пијачних тезги на основу достављене поруџбенице. Уз рачун мора бити приложен потписан отпремни лист.

НАЧИН И РОК ИСПОРУКЕ

Члан 7.



Извођач се обавезује да уговорене количине пијачних тезги испоручити у року до 75 дана од дана испостављања поруџбенице Наручиоца.

Уговорне стране констатују да су уговорени рокови испоруке битан елемент овог Уговора.

ОБАВЕЗЕ НАРУЧИОЦА

Члан 8.

Наручилац је обавезан да:

- Извођачу достави поруџбеницу са тачном спецификацијом и количинама пијачних тезги
- Извођачу уредно плаћа испоручене пијачне тезге на начин и у року како је дефинисано овим Уговором.

ОБАВЕЗЕ ИЗВОЂАЧА

Члан 9.

Извођач је обавезан да:

- изврши испоруку пијачних тезги у свему према спецификацији и количинама наведеним у достављеној поруџбеници на начин и у року како је то дефинисано у члану 6 и 7 овог Уговора.
- Наручиоцу испостави исправан рачун за испоручену робу,
- У току гарантног периода врши отклањање свих уочених недостатака на пијачним тезгама на начин дефинисан у члану 14. овог уговора.

ПЕНАЛИ (УГОВОРНА КАЗНА)

Члан 10.

Гаранција за радове и материјал на изради пијачних тезги и квалитетно испуњење уговорних обавеза је потписана и оверена оригинал сопствена бланко меница са клаузулом „без протеста и трошкова“, са копијом депо картона, и доказом о регистрацији менице у регистру Народне банке Србије и овлашћењем за попуну менице – Меничним писмом насловљеним на Град Кикинда, у износу од 10% од вредности понуде без обрачунатог ПДВ, са роком важности 30 дана дужим од дана истека уговорених обавеза. Уколико понуду подноси група понуђача, меницу прилаже носилац понуде, уколико међусобним Споразумом о заједничком наступању није другачије регулисано. Понуђачима који не буду изабрани гаранција за радове на изради пи и квалитетно испуњење уговорних обавеза биће враћена одмах по потписивању уговора са изабраним понуђачем.

Меница ће бити наплаћена у случају неиспуњења или неуредног испуњења уговорених обавеза од стране Понуђача у случајевима предвиђеним Уговором, односно у случају раскида уговора из разлога на страни Понуђача. Средство финансијског обезбеђења приложено уз изабрану понуду Наручилац враћа Понуђачу по истеку уговора- испуњењу уговорених обавеза.



КВАНТИТАТИВНИ И КВАЛИТАТИВНИ ПРИЈЕМ

Члан 11.

Извођач је уз понуду доставио и потписану и оверену изјаву да ће Пијачне тезге испоручене по овом Уговору у свему одговарати условима одређеним у техничким карактеристикама (спецификацији). Извођач у потпуности одговара за дату изјаву.

Уколико се било када у току експлоатације пијачних тезги установи да испоручене пијачне тезге не одговарају техничким карактеристикама (спецификацији) из конкурсне документације или се утврде скривене мане, Наручилац има право на накнаду штете коју трпи због неодговарајућег квалитета. Висину штете утврђиваће овлашћени стални судски вештак кога одреди Наручилац.

Члан 12.

Уколико Наручилац стави писмене примедбе на квалитет испоручених пијачних тезги, сматрајући да су супротне уговореном, Извођач је обавезан да поступи по основаним примедбама и исте отклони у року од 5 (пет) дана с тим што сноси све трошкове отклањања примедби.

Уколико Извођач не поступи по основаним примедбама, Наручилац има право да уочене недостатке отклони преко трећег лица, на терет Извођач наплатом менице за добро извршење посла. Уколико трошкови отклањања недостатака прелазе вредност дате менице за добро извршење посла, Наручилац задржава право на накнаду штете у висини разлике између стварних трошкова отклањања недостатака и висине менице.

Члан 13.

Уколико Извођач, из неоправданих разлога, не започне или прекине са испоруком пијачних тезги, Наручилац има право да једнострано раскине уговор и извршење радова и испоруку тезги повери другом извођачу уз наплату менице за добро извршење посла у пуном износу на име накнаде штете коју је Извођач нанео Наручиоцу прекидом односно одустајањем од испоруке пијачних тезги.

ГАРАНТНИ РОК

Члан 14.

Гарантни рок за квалитет урађених пијачних тезги почиње да тече од извршене примопредаје и траје _____ месеци (минимално 24 месеца). Уколико у току гарантног рока Наручилац позове Извођача да отклони недостатке, а све у складу са датом гаранцијом, Извођач се обавезује да одмах а најкасније у року од 5 дана поступи по налогу Наручиоца и отклони наведене недостатке у које улазе и трошкови замене пијачних тезги.

Уколико Извођач не поступи како је наведено у претходном ставу, Наручилац има право да отклони недостатке са урачунатим трошковима замене пијачних тезги на терет Извођач коришћењем меница из става 3. овог члана.

Извођач се обавезује да Наручиоцу одмах по потписивању овог Уговора достави одговарајући број бланко сопствених меница (за сваку годину гаранције по једну меницу) прописно потписаних и оверених, са клаузулом „безусловна“, „неопозива“, „без протеста“ и „на први позив наплатива“ за отклањање грешака



у гарантном року који је наведен у ставу 1. и 2. овог члана, регистрованих код НБС, са меничним овлашћењима да их Наручилац може попунити до укупне висине стварних трошкова отклањања недостатака а максимално до 10% уговорене вредности.

Наручилац је обавезан да врати Извођач ненаплаћене менице у року од 30 дана од дана истека гарантног рока предвиђеног у ставу 1. овог члана.

ЗАВРШНЕ ОДРЕДБЕ

Члан 15.

За евентуалне спорове који настану током реализације овог Уговора, а које уговорне стране не могу да реше споразумно, надлежан је Основни суд у Кикинди.

Члан 16.

Овај Уговор ступа на снагу када се кумулативно испуне следећи услови:

- када га потпишу обе уговорне стране;
- када Извођач достави банкарску гаранцију за добро извршење посла, менице и менична овлашћења као финансијско обезбеђење за отклањање недостатака у гарантном року.

Уколико Извођач не достави банкарску гаранцију за добро извршење посла у року наведеном у члану 10. став 1. овог Уговора и менице и менична овлашћења из члана 15. став 3. овог Уговора у наведеном року, сматраће се да је одустао од уговора.

Члан 17.

Овај Уговор је сачињен у 5 (пет) истоветних примерака од којих Наручилац задржава 3 (три) а Извођач 2 (два) примерка.

ЗА ИЗВОЂАЧА
Директор

ЗА НАРУЧИОЦА



ОБРАЗАЦ 19.

X ОБРАЗАЦ ИЗЈАВЕ О НЕЗАВИСНОЈ ПОНУДИ

ОБРАЗАЦ ИЗЈАВЕ О НЕЗАВИСНОЈ ПОНУДИ

(Назив понуђача)

(Седиште и адреса)

(Датум)

У складу са чланом 26. и 61. став 4. тачка 9. Закона о јавним набавкама („Службени гласник РС“ број 124/14, 14/15 и 68/15), по пуном материјалном и кривичном одговорношћу дајемо следећу

**ИЗЈАВУ
О НЕЗАВИСНОЈ ПОНУДИ**

Као понуђач у поступку Јавну набавку - Радови на изради штандова за објекат Пијаце, ЈН бр 87/17. у отвореном поступку, изјављујемо под пуном материјалном и кривичном одговорношћу да понуду подносимо НЕЗАВИСНО, без договора са другим понуђачима или заинтересованим лицима.

Овлашћено лице понуђача

Место и датум:

М.П.

НАПОМЕНЕ:

1. Изјаву попунити на местима где је то предвиђено, потписати и оверити печатом понуђача.
2. У случају подношења заједничке понуде или понуде са подизвођачем, при чему има два или више учесника заједничке понуде потребно је да сваки од њих потпише и овери изјаву (исту претходно копирати у потребном броју примерака)



ОБРАЗАЦ 20.

**XI ОБРАЗАЦ ИЗЈАВЕ О ПОШТОВАЊУ ОБАВЕЗА
КОЈЕ ПРОИЗИЛАЗЕ ИЗ ВАЖЕЋИХ ПРОПИСА**

**ИЗЈАВА О ПОШТОВАЊУ ОБАВЕЗА КОЈЕ ПРОИЗИЛАЗЕ ИЗ ВАЖЕЋИХ ПРОПИСА
(ЧЛ.75.СТ.2. ЗЈН)**

Понуђач _____ (пун
назив и адреса понуђача) под пуном материјалном и кривичном одговорношћу потврђује да је поштовао
обавезе које произилазе из важећих прописа о заштити на раду, запошљавању и условима рада, као и да
као и да немају забрану обављања делатности која је на снази у време подношења понуде (чл. 75. ст. 2.
Закона).

У _____

Понуђач (потпис)

Дана _____ године

М.П.

НАПОМЕНЕ:

1. Изјаву попунити на местима где је то предвиђено, потписати и оверити печатом понуђача.
2. У случају подношења заједничке понуде или понуде са подизвођачем, при чему има два или више учесника заједничке понуде потребно је да сваки од њих потпише и овери изјаву (исту претходно копирати у потребном броју примерака)



ОБРАЗАЦ 21.

XII ОБРАЗАЦ ТРОШКОВА ПРИПРЕМЕ ПОНУДЕ

ОБРАЗАЦ ТРОШКОВА ПРИПРЕМЕ ПОНУДЕ

(Назив понуђача)

(Седиште и адреса)

(Датум)

У складу са чланом 88. закона јавним набавкама („Службени гласник РС“ 124/14,14/15 и 68/15) као и чланом 6. и 19. Правилника о обавезним елементима конкурсне документације у поступцима јавних набавки и начину доказивања испуњености услова („Службени гласник РС“ 29/2013), достављамо структуру трошкова за припремање понуде за Јавну набавку - Радови на изради штандова за објекат Пијаце, ЈН бр.87/17 и то:

Врста трошка и износ у динарима:

1. _____ динара
2. _____ динара
3. _____ динара
4. _____ динара
5. _____ динара

Овлашћено лице понуђача

Место и датум:

М.П