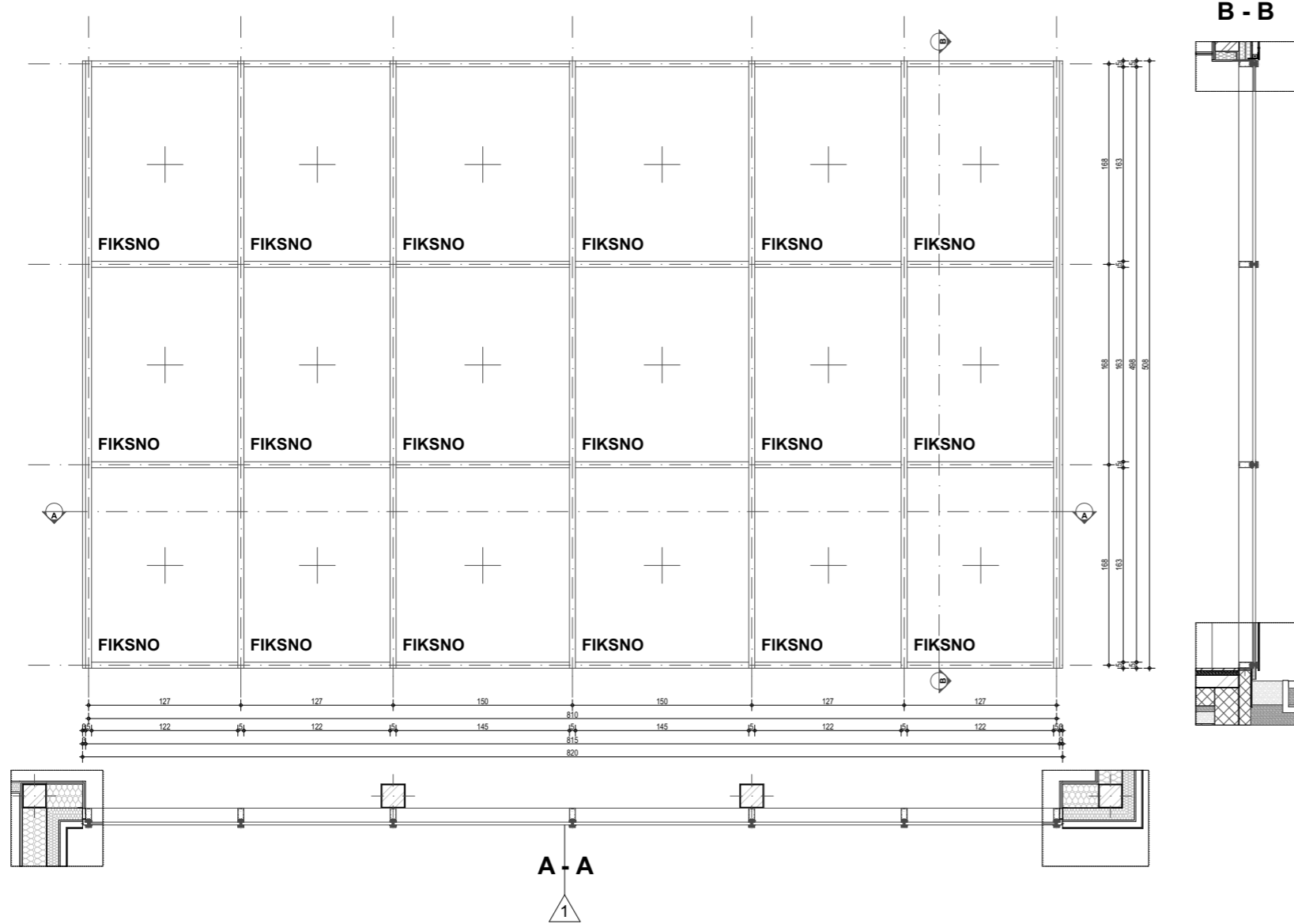


KONSTRUKTIVNA ALUMINIJUMSKA FASADA ALUMIL M 50



SPOLJAŠNJA ALUMINARIJA

KONSTRUKTIVNA ALUMINIJUMSKA FASADA ALUMIL M 50 | SVETLA MERA 820X508 | RAZMERA 1/50

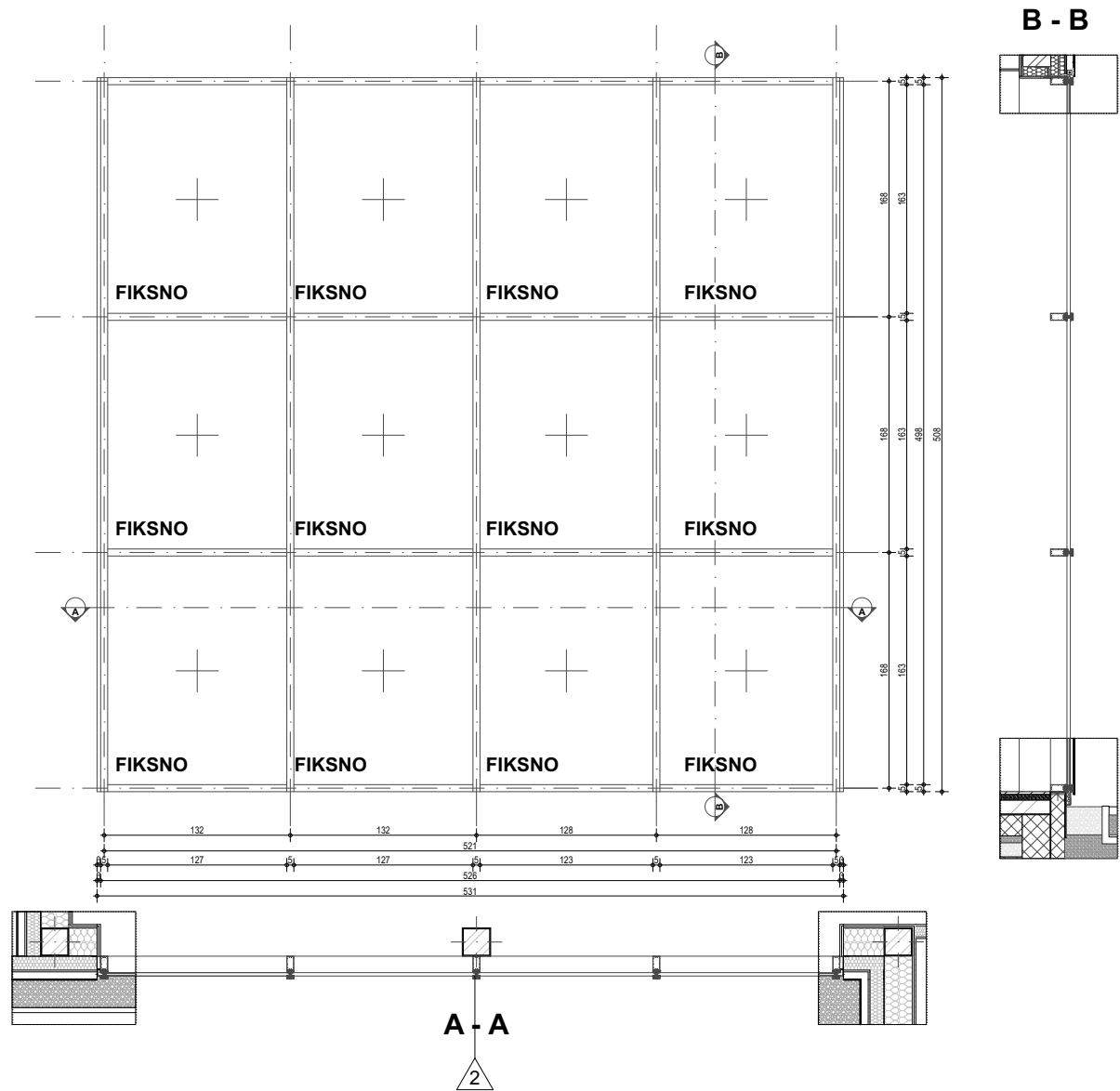
SPRAT	PODRUM	PRIZEMLJE	GALERIJA	I SPRAT	II SPRAT	UKUPNO
KOMADA	0	1	0	0	0	1

Fasadna pregrada u svemu prema šemi- KONSTRUKTIVNA FASADA ALUMIL M50
Elemente ugraditi preme uputstvima i radioničkim detaljima izradjenim od strane proizvođača.

NAPOMENA:

MERE I KOLIČINE PROVERITI NA LICU MESTA, PRE IZRADE RADIONIČKIH CRTEŽA OBAVEZNA SAGLASNOST PROJEKTANTA





KONSTRUKTIVNA ALUMINIJUMSKA FASADA ALUMIL M 50

SVETLA MERA

531X508

RAZMERA

1/50

SPRAT	PODRUM	PRIZEMLJE	GALERIJA	I SPRAT	II SPRAT	UKUPNO
KOMADA	0	1	0	0	0	1

Fasadna pregrada u svemu prema šemi- KONSTRUKTIVNA FASADA ALUMIL M50

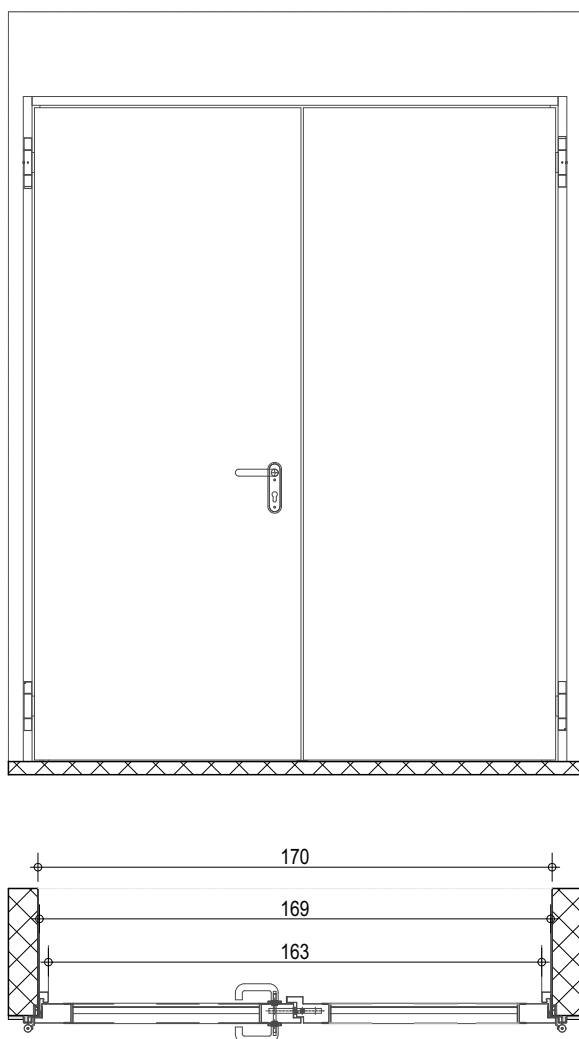
Elemente ugraditi preme uputstvima i radioničkim detaljima izradjenim od strane proizvođača.

NAPOMENA:

MERE I KOLIČINE PROVERITI NA LICU MESTA, PRE IZRADE RADIONIČKIH CRTEŽA OBAVEZNA SAGLASNOST PROJEKTANTA



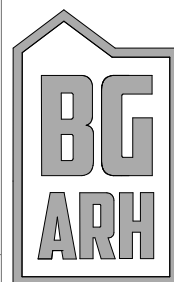
PROTIVDIMNA VRATA



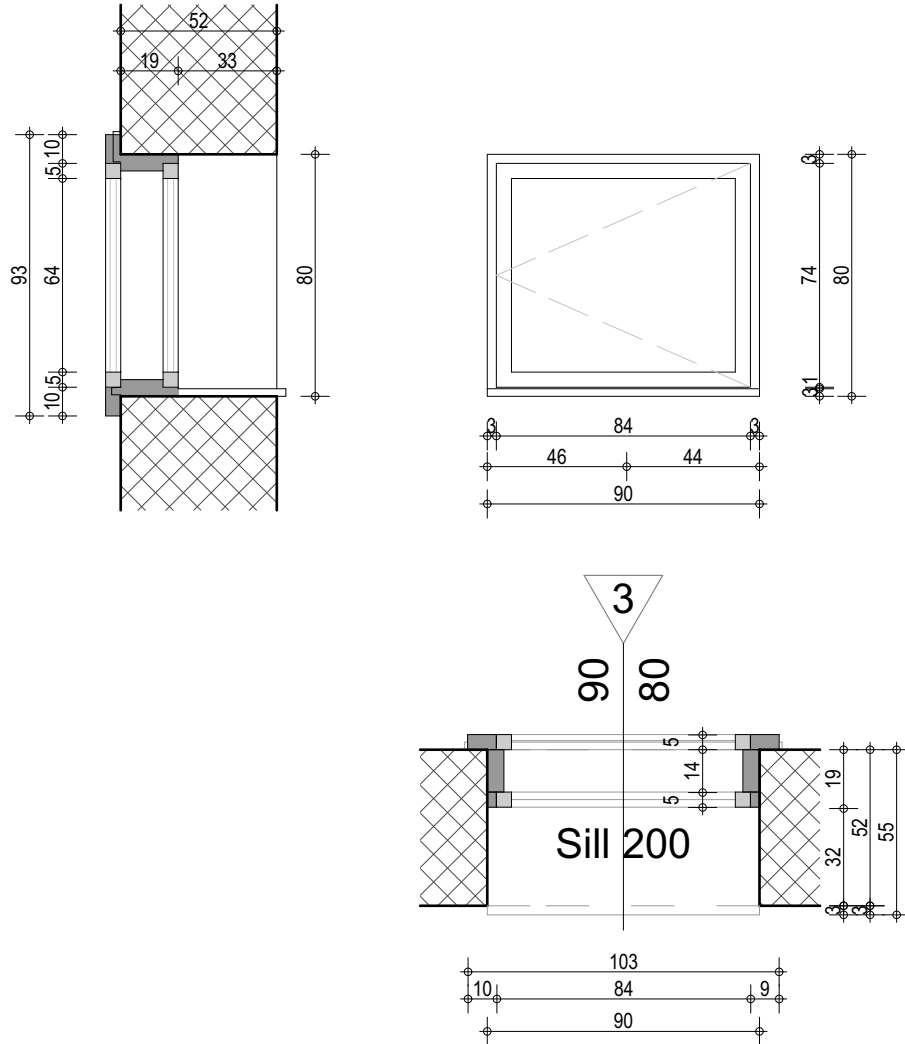
PROTIVDIMNA VRATA	ZIDNI OTVOR	170x215	SVETLA MERA	170x215	RAZMERA	1/25
-------------------	-------------	---------	-------------	---------	---------	------

SPRAT	PODRUM	PRIZEMLJE	GALERIJA	I SPRAT	II SPRAT	UKUPNO
KOMADA	0	2	0	0	0	2

Unutrasnja pregrada u svemu prema šemi- PROTIVDIMNA VRATA



SPOLJNA ALUMINARIJA



PROZOR MOKROG ČVORA

ZIDNI OTVOR

90x80

SVETLA MERA

90x80

RAZMERA

1/25

SPRAT	PODRUM	PRIZEMLJE	GALERIJA	I SPRAT	II SPRAT	UKUPNO
KOMADA	0	2	0	0	0	2

Fasadna pregrada u svemu prema šemi- DVOKRILNI PROZOR

Konstrukcija štoka i krila je od aluminijumskih profila, sa prekinutim termičkim mostom, eloksiranih u tonu i po izboru projektanta, a po katalogu proizvođača, postavljena u čeličnom blind ramu 20x40mm.

Zastakljivanje se vrši termopan polureflekтуjućim staklom d=4+16+4mm.

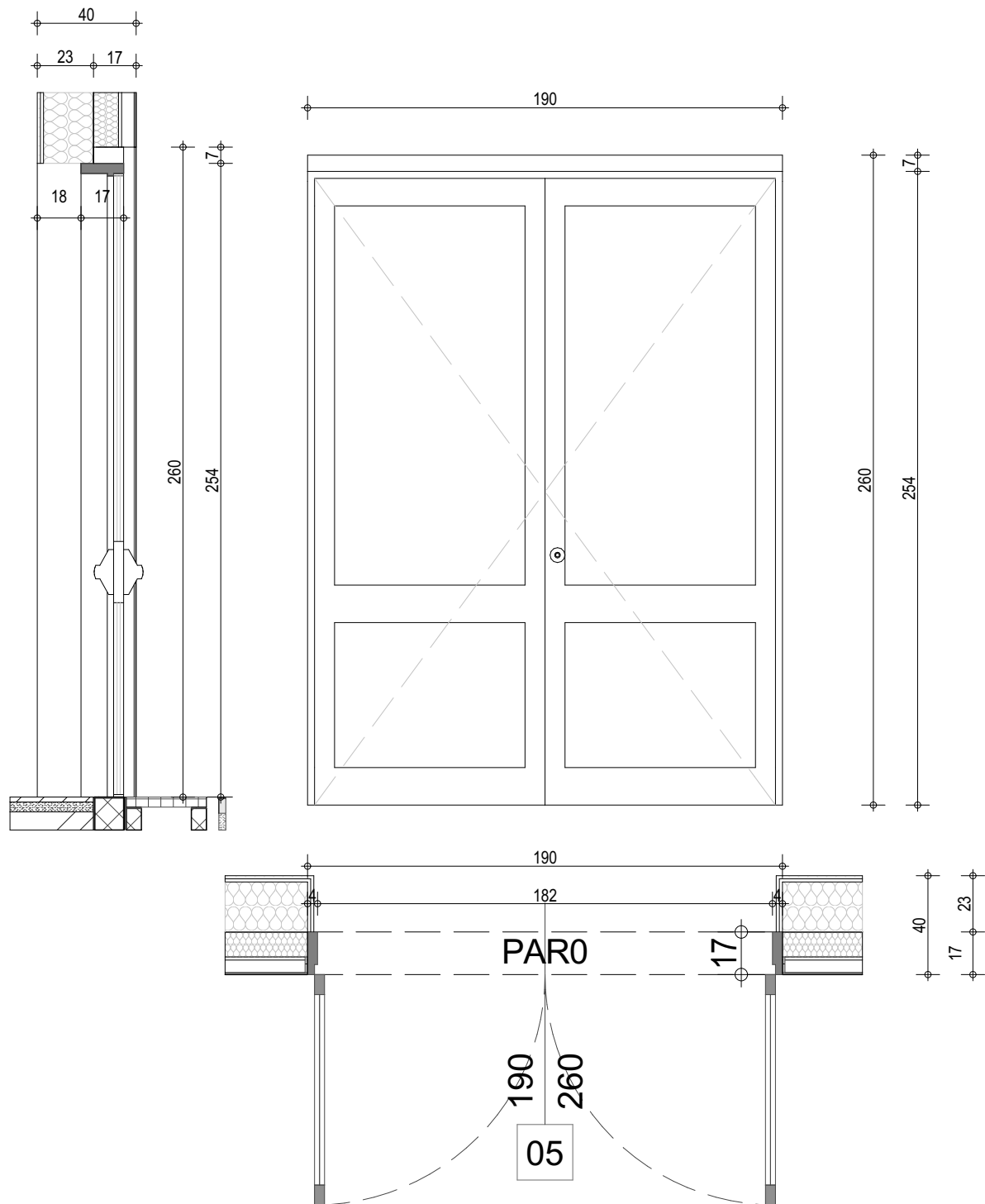
Pregrada je snabdevena svim potrebnim kvalitetnim okovom po jus-u, za otvaranje prema šemi.

Svi elementi moraju biti atestirani na potpuno dihtovanje i otpornost na vetar.

Napomena: eloksažu, dubinu i kvalitet uslovljava investitor. Svi kontakti elementi koji obezbeđuju fizički, termički i estetski kriterijum obaveza su proizvođača. Obaveza izvođača je postavljanje slepih štokova pre ugradnje pozicije.

NAPOMENA: MERE I KOLIČINE PROVERITI NA LICU MESTA, PRE IZRADE RADIONIČKIH CRTEŽA OBAVEZNA SAGLASNOST PROJEKTANTA





ULAZNA VRATA	ZIDNI OTVOR	190x260	SVETLA MERA	190x260	RAZMERA	1/25
--------------	-------------	---------	-------------	---------	---------	------

SPRAT	PODRUM	PRIZEMLJE	GALERIJA	I SPRAT	II SPRAT	UKUPNO
KOMADA	0	1	0	0	0	1

Fasadna pregrada u svemu prema šemi- ULAZNA VRATA

Konstrukcija štoka i krila je od aluminijumskih profila, sa prekinutim termičkim mostom, eloksiranih u tonu i po izboru projektanta, a po katalogu proizvođača, postavljena u čeličnom blind ramu 20x40mm.

Pregrada se sastoji od "PAMPLEKS" stakla sa sigurnosnom folijom 4.4.1. sa spoljne strane, vazduha 12mm i polureflektujućeg stakla d=4mm sa unutrašnje strane. Vrata su snabdevena automatom za samozatvaranje.

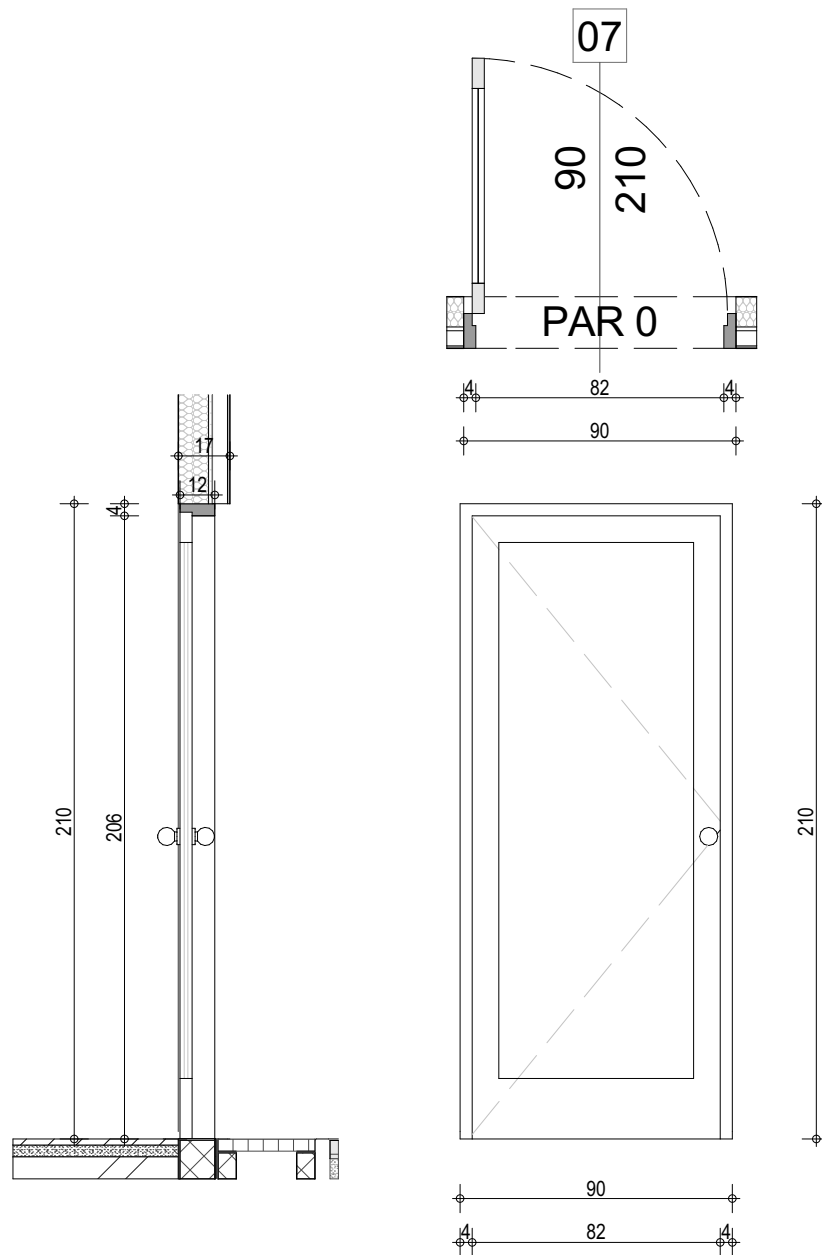
Rukohvat je aluminijumski.

Pregrada je snabdevena svim potrebnim kvalitetnim okovom po jus-u, za otvaranje prema šemi.

Svi elementi moraju biti atestirani na potpuno dihtovanje i otpornost na vetar.

Napomena: eloksažu, dubinu i kvalitet uslovljava investitor. Svi kontakti elementi koji obezbeđuju fizički, termički i estetski kriterijum obaveza su proizvođača. Obaveza izvođača je postavljanje slepih štokova pre ugradnje pozicije.

NAPOMENA: MERE I KOLIČINE PROVERITI NA LICU MESTA, PRE IZRADE RADIONIČKIH CRTEŽA OBAVEZNA SAGLASNOST PROJEKTANTA



ATRIJUMSKA ULAZNA VRATA	ZIDNI OTVOR	90x210	SVETLA MERA	90x210	RAZMERA	1/25
-------------------------	-------------	--------	-------------	--------	---------	------

SPRAT	PODRUM	PRIZEMLJE	GALERIJA	I SPRAT	II SPRAT	UKUPNO
KOMADA	0	1	0	0	0	1

Fasadsna pregrada u svemu prema šemi- ULAZNA ATRIJUMSKA VRATA

Konstrukcija štoka i krila je od aluminijumskih profila, sa prekinutim termičkim mostom, eloksiranih u tonu i po izboru projektanta, a po katalogu proizvođača, postavljena u čeličnom blind ramu 20x40mm.

Pregrada se sastoji od "PAMPLEKS" stakla sa sigurnosnom folijom 4.4.1. sa spoljne strane, vazduha 12mm i polureflektujućeg stakla d=4mm sa unutrašnje strane. Vrata su snabdevena automatom za samozatvaranje.

Rukohvat je aluminijumski.

Pregrada je snabdevena svim potrebnim kvalitetnim okovom po jus-u, za otvaranje prema šemi.

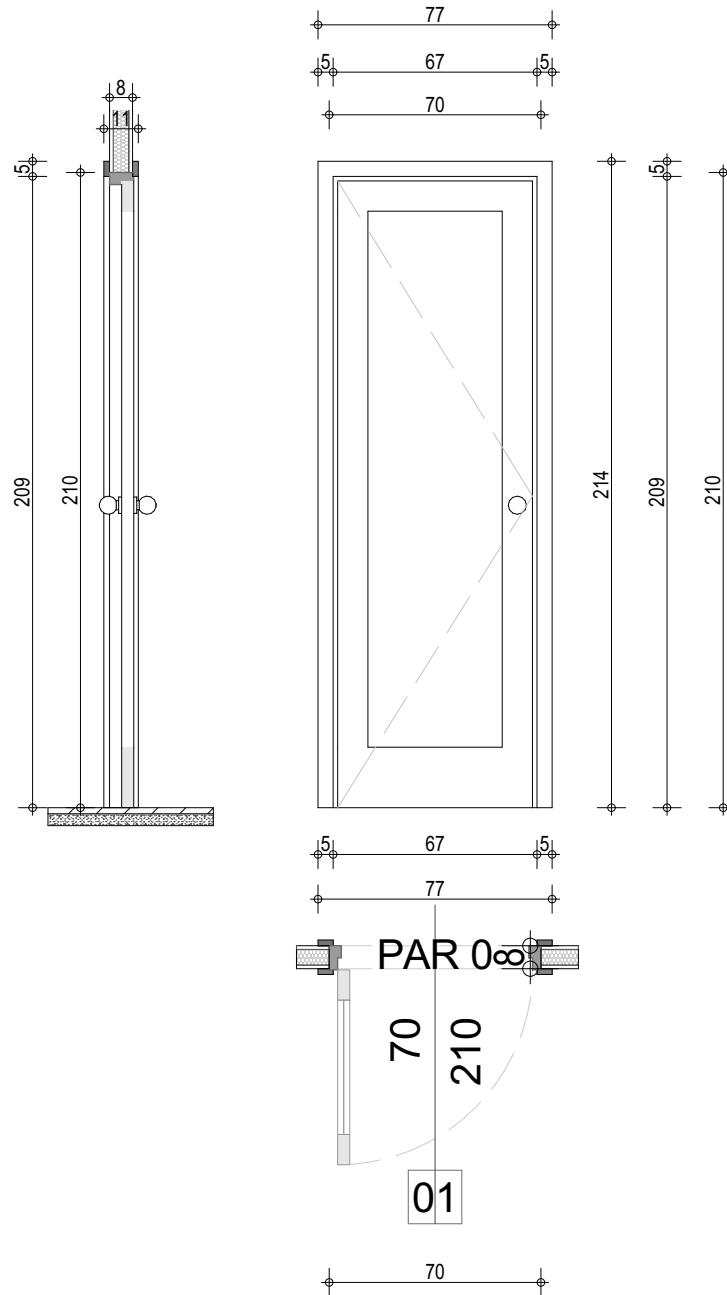
Svi elementi moraju biti atestirani na potpuno dihtovanje i otpornost na vetar.

Napomena: eloksažu, dubinu i kvalitet uslovljava investitor. Svi kontakti elementi koji obezbeđuju fizički, termički i estetski kriterijum obaveza su proizvođača. Obaveza izvođača je postavljanje slepih štokova pre ugradnje pozicije.

NAPOMENA: MERE I KOLIČINE PROVERITI NA LICU MESTA, PRE IZRADE RADIONIČKIH CRTEŽA OBAVEZNA SAGLASNOST PROJEKTANTA



UNUTRAŠNJA STOLARIJA



UNUTRAŠNJA VRATA MOKROG ČVORA	ZIDNI OTVOR	70x210	SVETLA MERA	70x210	RAZMERA	1/25
-------------------------------	-------------	--------	-------------	--------	---------	------

SPRAT	PODRUM	PRIZEMLJE	GALERIJA	I SPRAT	II SPRAT	UKUPNO
KOMADA	0	4	0	0	0	4

Unutrašnja duplo šperovana vrata na mokrim čvorovima, sa otvorom za ventilaciju na dnu. Kombinacija masiva i furnira. Bajcovano u tonu po izboru autora. Štok i pervaz od masiva. Završna obrada poliuretanski lak. Vrata su opremljena kvalitetnim okovom sa otvaranjem prema šemi, bravom, šarkama, kvakom i odbojnikom za vrata. Dihtng je 1x gumeni, a prag je od hrastove građe.

Kvalitet unutrašnje stolarije mora da odgovara zahtevima JUS-a: D.E1.011, D.E1.020, D.E1.025, D.E1.027, D.E1.028, D.E1.040

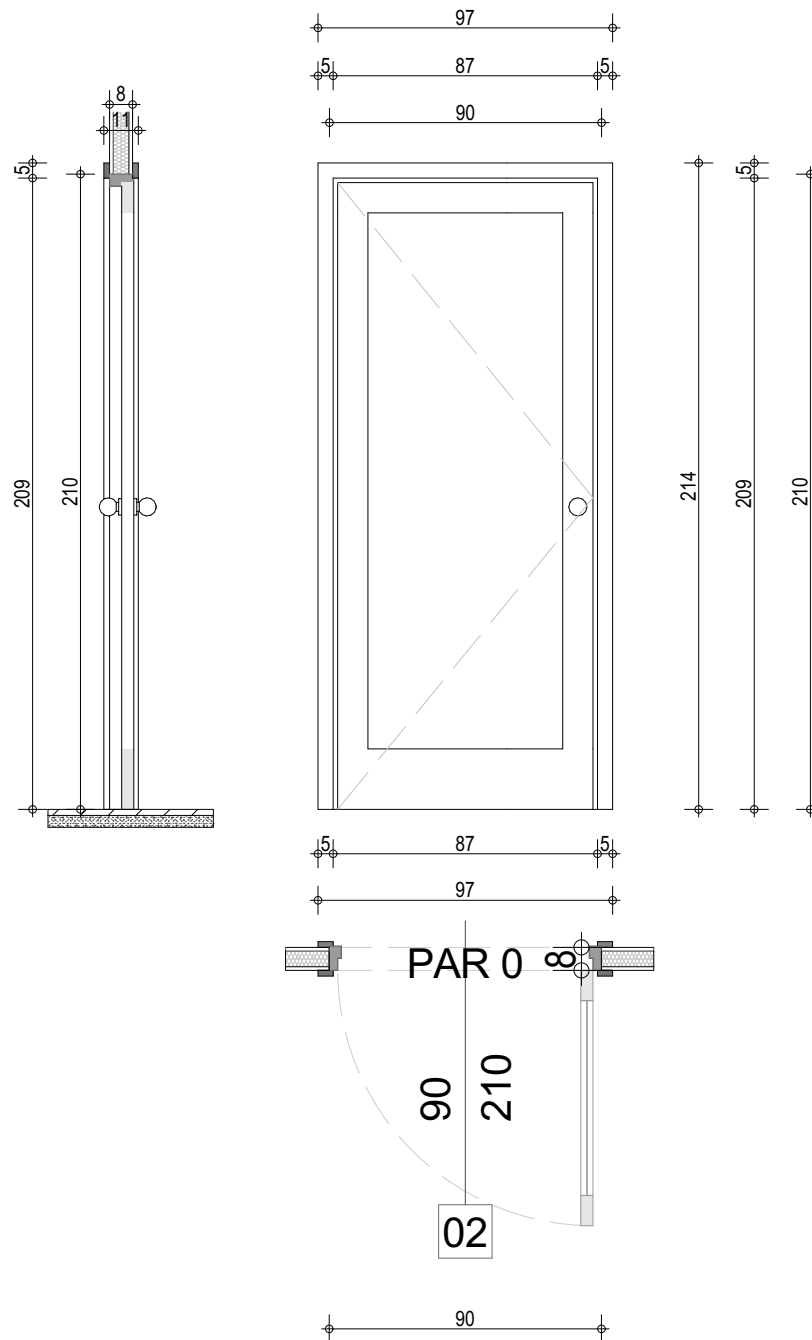
Kvalitet šper ploča mora da odgovara zahtevima JUS-a: D.C5.021, D.C5.042

Kvalitet ploča iverice je prema JUS-u: D.C.021, D.C5.031, D.C5.032, D.C5.033, D.C5.034, D.C8.100, D.C8.102, D.C8.104, D.C8.106, D.C8.107, D.C8.108, D.C8.110, D.C8.111, D.C8.112, D.C8.113, D.C8.114.

Kvalitet vlaknastih ploča mora da bude prema JUS-a: D.C5.022, D.C5.024, D.C5.0225.

NAPOMENA: MERE I KOLIČINE PROVERITI NA LICU MESTA, PRE IZRADE RADIONIČKIH CRTEŽA OBAVEZNA SAGLASNOST PROJEKTANTA





VRATAMOKROG ČVORA I OSTAVE	ZIDNI OTVOR	90x210	SVETLA MERA	90x210	RAZMERA	1/25
----------------------------	-------------	--------	-------------	--------	---------	------

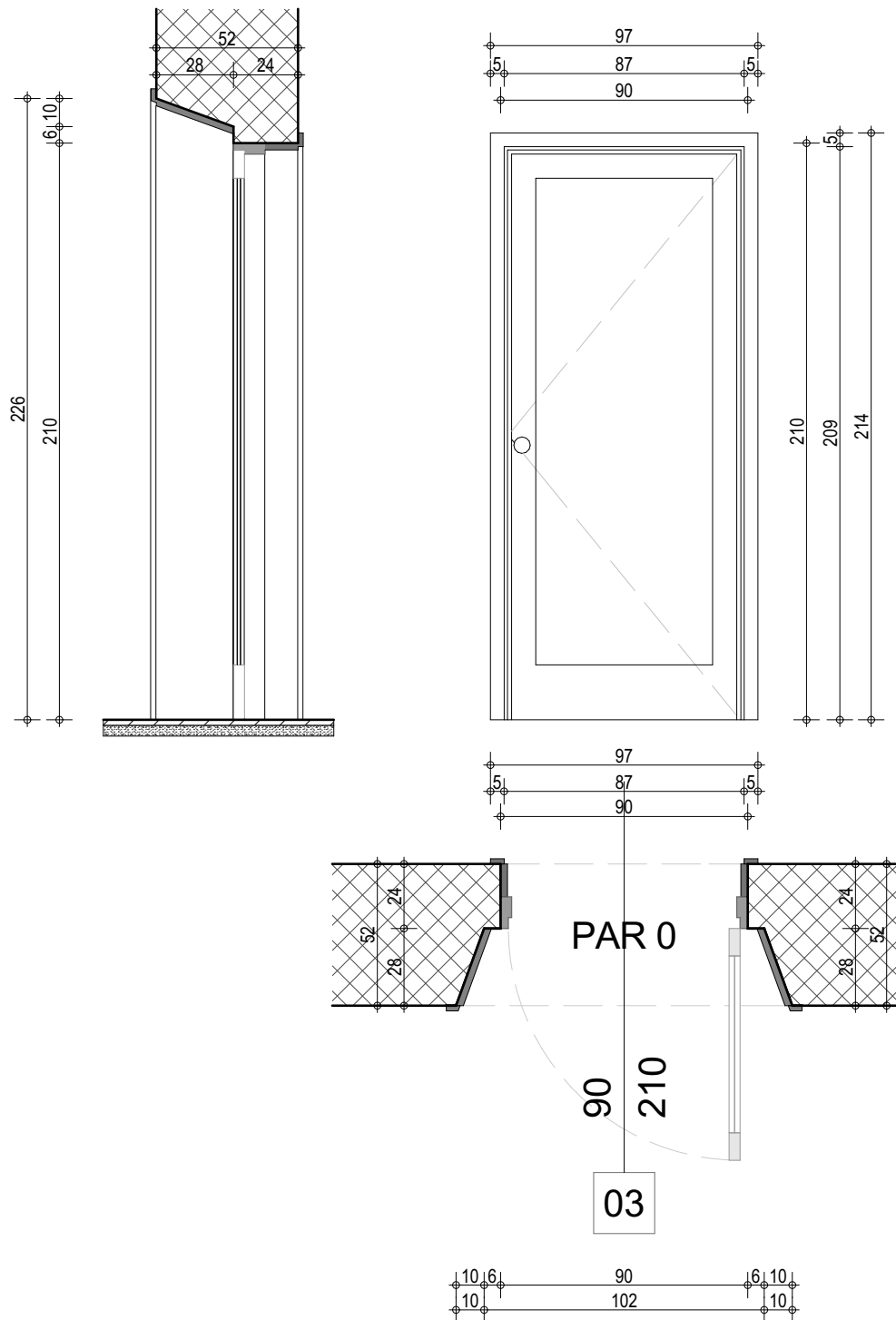
SPRAT	PODRUM	PRIZEMLJE	GALERIJA	I SPRAT	II SPRAT	UKUPNO
KOMADA	0	2	0	0	0	2

Unutrašnja duplo šperovana vrata na ulazu u mokri čvoro i ostave,sa otvorom za ventilaciju na dnu. Kombinacija masiva i furnira. Bajcovano u tonu po izboru autora.Štok i pervaz od masiva. Završna obrada poliuretanski lak.Vrata su opremljena kvalitetnim okovom sa otvaranjem prema šemi,bravom,šarkama,kvakom i odbojnikom za vrata. Dihtng je 1x gumeni,a prag je od hrastove građe.

Kvalitet unutrašnje stolarije mora da odgovara zahtevima JUS-a: D.E1.011, D.E1.020, D.E1.025, D.E1.027, D.E1.028, D.E1.040
 Kvalitet šper ploča mora da odgovara zahtevima JUS-a: D.C5.021, D.C5.042
 Kvalitet ploča iverice je prema JUS-u: D.C.021, D.C5.031, D.C5.032,D.C5.033,D.C5.034,D.C8.100, D.C8.102, D.C8.104, D.C8.106,D.C8.107, D.C8.108, D.C8.110, D.C8.111,D.C8.112, D.C8.113, D.C8.114.
 Kvalitet vlaknastih ploča mora da bude prema JUS-a: D.C5.022, D.C5.024, D.C5.0225.

NAPOMENA: MERE I KOLIČINE PROVERITI NA LICU MESTA,PRE IZRADE RADIONIČKIH CRTEŽA OBAVEZNA SAGLASNOST PROJEKTANTA





ULAZNA VRATAMOKROG ČVORA	ZIDNI OTVOR	90x210	SVETLA MERA	90x210	RAZMERA	1/25
--------------------------	-------------	--------	-------------	--------	---------	------

SPRAT	PODRUM	PRIZEMLJE	GALERIJA	I SPRAT	II SPRAT	UKUPNO
KOMADA	0	2	0	0	0	2

Unutrašnja duplo šperovana vrata na ulazu u mokri čvorov,sa otvorom za ventilaciju na dnu. Kombinacija masiva i furnira. Bajcovano u tonu po izboru autora.Štok i pervaz od masiva. Završna obrada poliuretanski lak.Vrata su opremljena kvalitetnim okovom sa otvaranjem prema šemi,bravom,šarkama,kvakom i odbojnikom za vrata. Dihtng je 1x gumeni,a prag je od hrastove građe.

Kvalitet unutrašnje stolarije mora da odgovara zahtevima JUS-a: D.E1.011, D.E1.020, D.E1.025, D.E1.027, D.E1.028, D.E1.040
 Kvalitet šper ploča mora da odgovara zahtevima JUS-a: D.C5.021, D.C5.042
 Kvalitet ploča iverice je prema JUS-u: D.C.021, D.C5.031, D.C5.032,D.C5.033,D.C5.034,D.C8.100, D.C8.102, D.C8.104, D.C8.106,D.C8.107, D.C8.108, D.C8.110, D.C8.111,D.C8.112, D.C8.113, D.C8.114.
 Kvalitet vlaknastih ploča mora da bude prema JUS-a: D.C5.022, D.C5.024, D.C5.0225.

NAPOMENA: MERE I KOLIČINE PROVERITI NA LICU MESTA,PRE IZRADE RADIONIČKIH CRTEŽA OBAVEZNA SAGLASNOST PROJEKTANTA

